

Zubehör - Montagehilfe

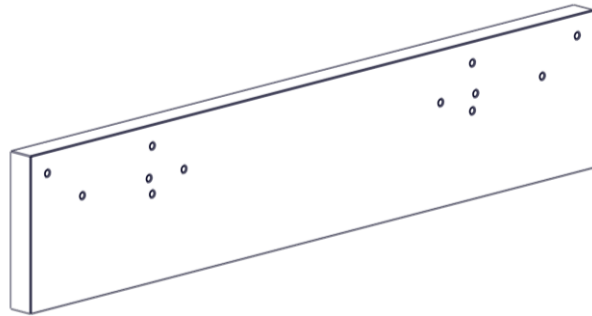
Montage

WWW.MUELLERMOEBEL.DE





BBT-0029
x4

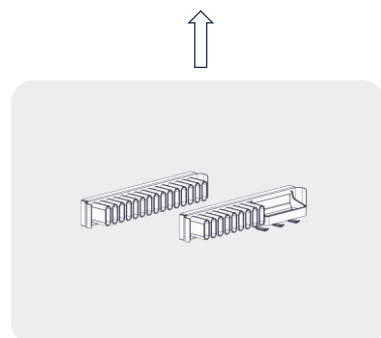


Positionierung des Stifts (BBT-0029)
positioning of the pin (BBT-0029)



Positionen der zusetzenden Vorbohrungen
positions of the pilot holes to be added

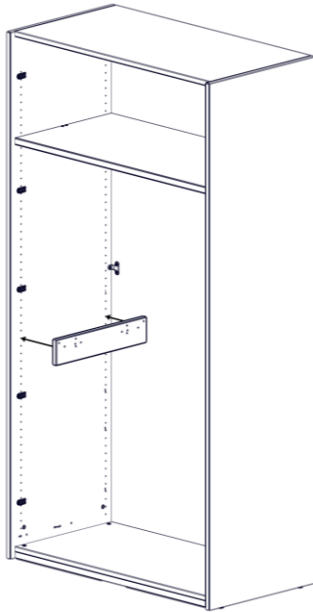
←
Vorderkante -
Schrank
front edge - cabinet





Zubehör -Montagehilfe

1



Deutsch

Die Montagehilfe auf der gewünschten Höhe innerhalb der Lochreihe mit Hilfe der Stifte im Schrank anbringen.

English

Attach the mounting aid at the desired height within the row of holes using the pins in the cabinet.

2

Deutsch

Vorbohren mit 3 mm Bohrer. Falls nicht zur Hand, mit einem Nagel die gewünschten Positionen ankörnen.

English

Pre-drill with a 3 mm drill bit. If not at hand, center punch the desired positions with a nail.

