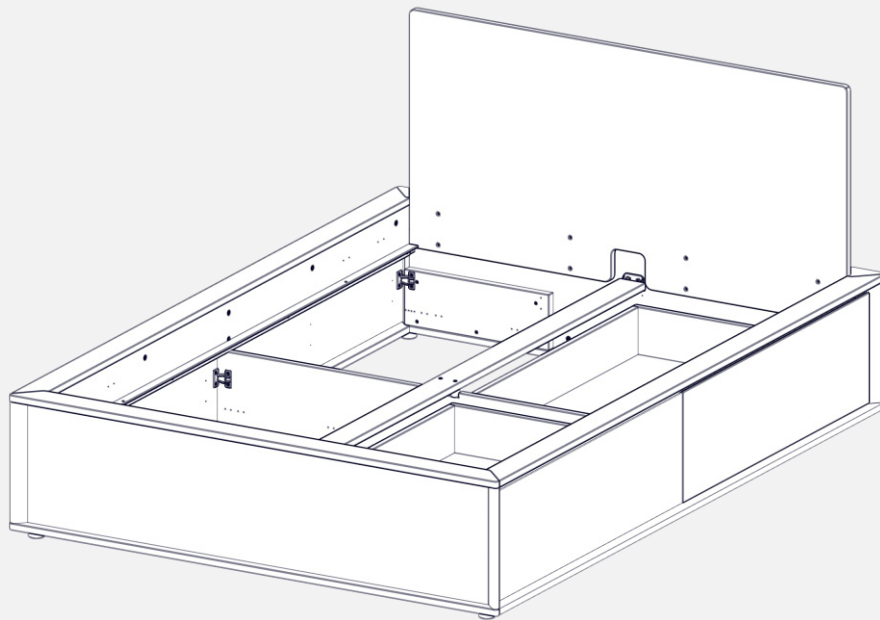


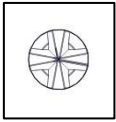
Spaze Bett

Montage





Spaze Bett



ZDIV-0675
x4



ZDIV-0676
x4



ZDIV-0677
x4



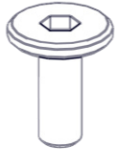
ZWZ-0002



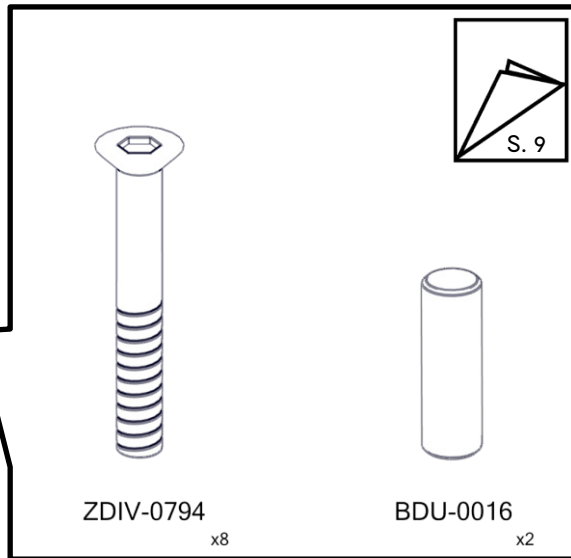
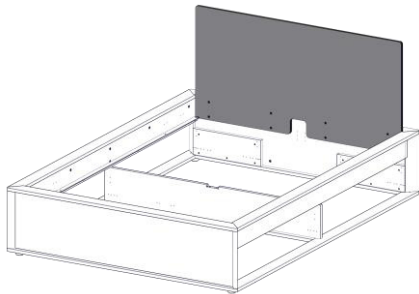
ZWZ-0004



BDU-0001
x2



ZDIV-0788
x8

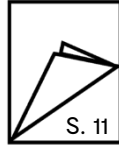
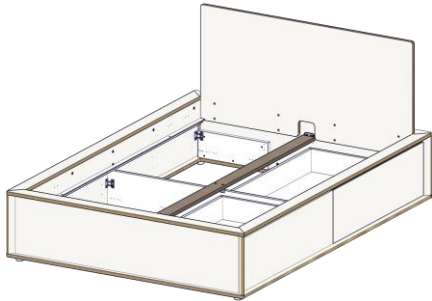
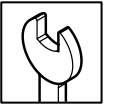


ZDIV-0794
x8

BDU-0016
x2



BWI-0006
x2



S. 11



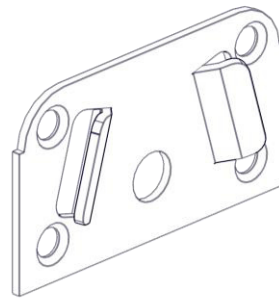
ZDIV-0793
x2



BSCH-0139
x2



BSCH-0259
x2



BSCH-0164
x2



BSCH-0066
x8

Deutsch!

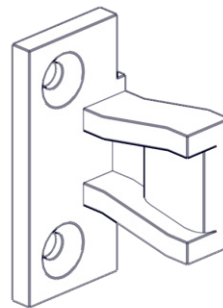
Die Anzahl dieser Beschläge hängt von der Anzahl der Schubkästen ab, die Anzahl setzt sich folgendermaßen zusammen:

Schubkästen	Beschläge
0	- 4 x
1	- 3 x
2	- 2 x
3	- 1 x
4	- 0 x

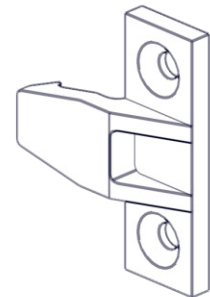
English!

The number of these fittings depends on the Number of drawers, the number sets are composed as follows:

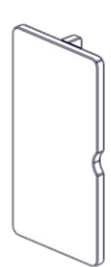
Drawers	Fittings
0	- 4 x
1	- 3 x
2	- 2 x
3	- 1 x
4	- 0 x



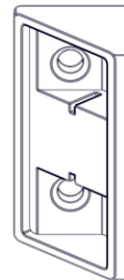
ZDIV-0790
x2



ZDIV-0791
x2



ZDIV-0792



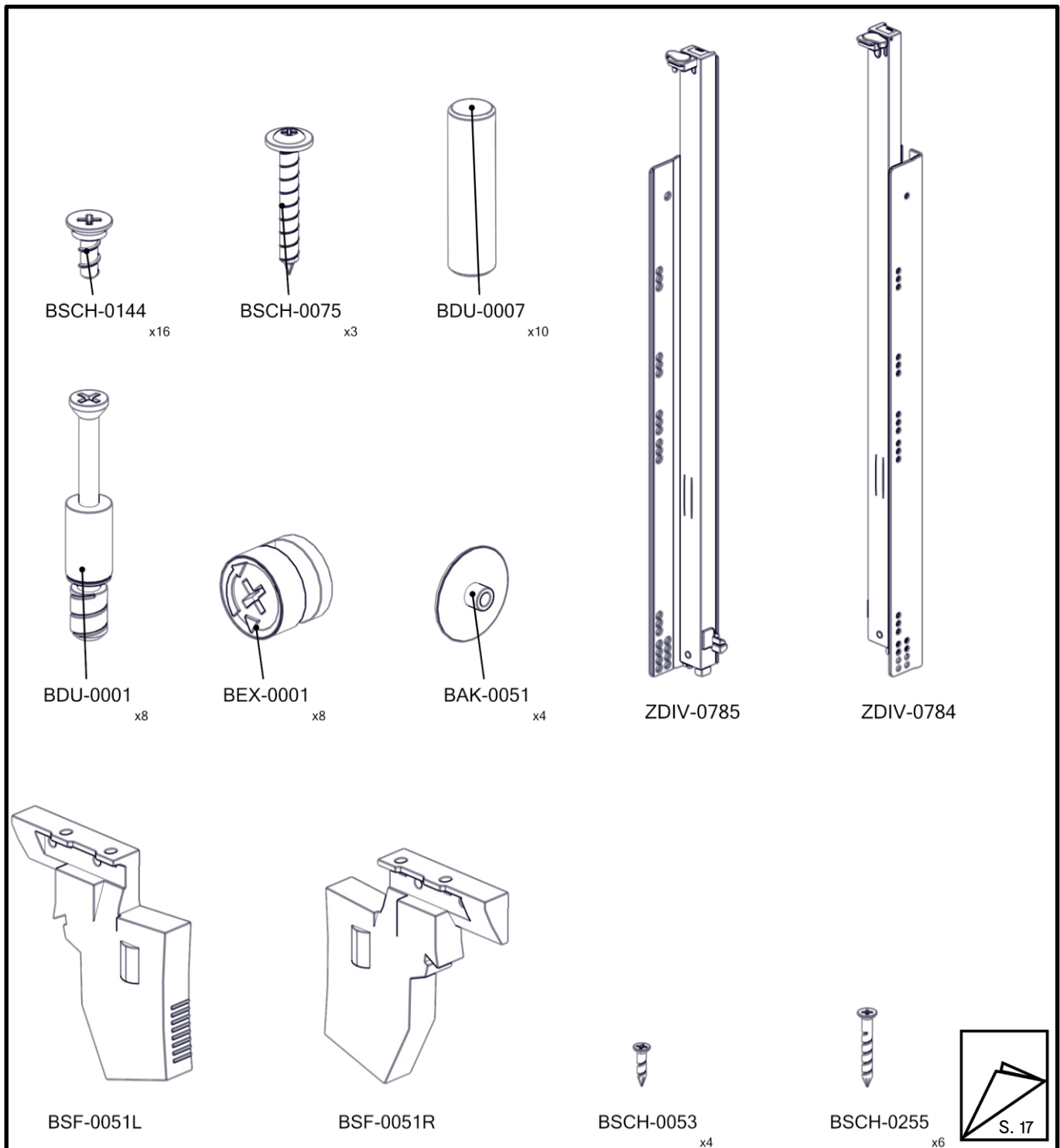
BSCH-0144
x12



S. 15



Spaze Bett

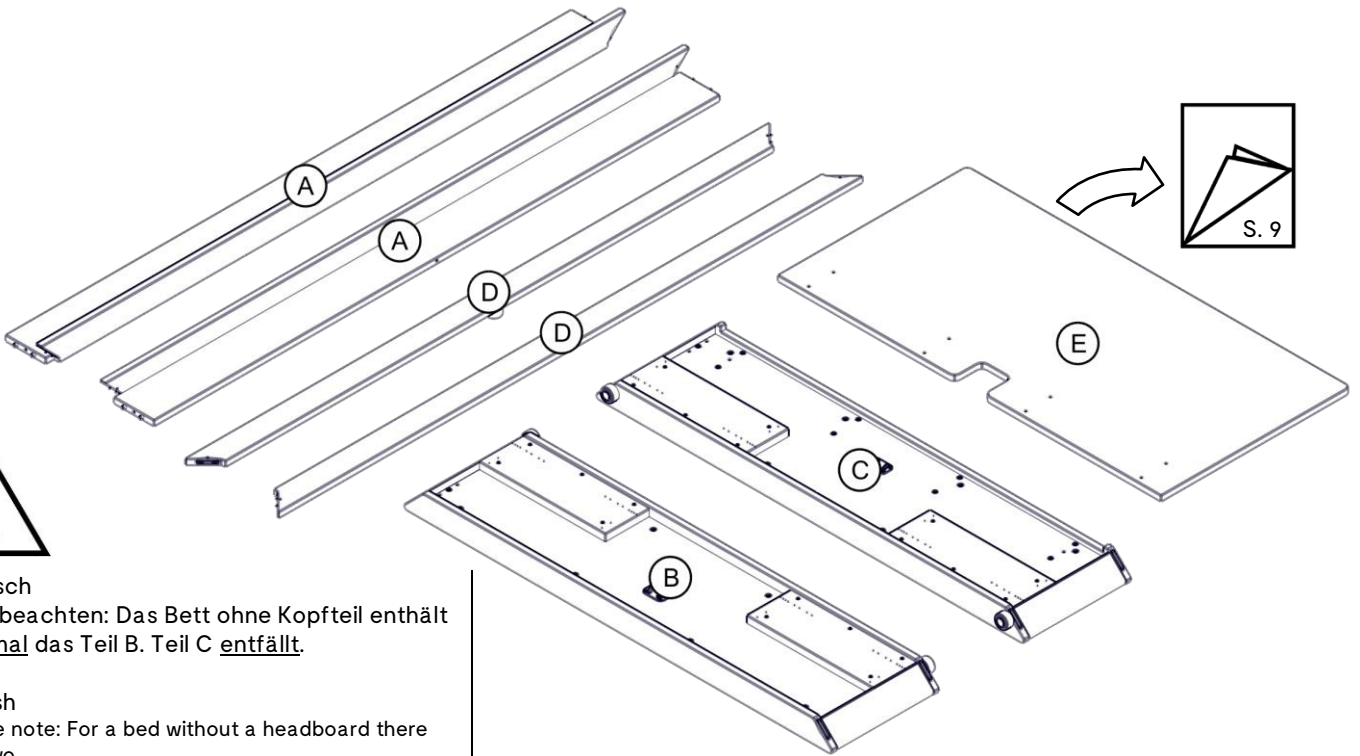


Deutsch!

Anzahl der Beschläge hängt von der Anzahl Schubkästen ab.

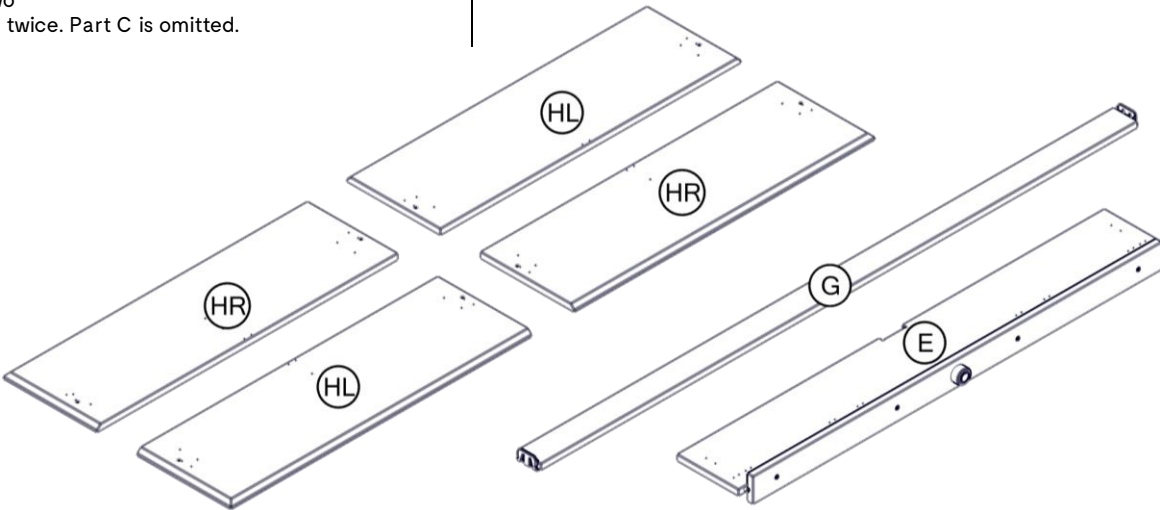
English!

Number of fittings depends on the number of drawers.



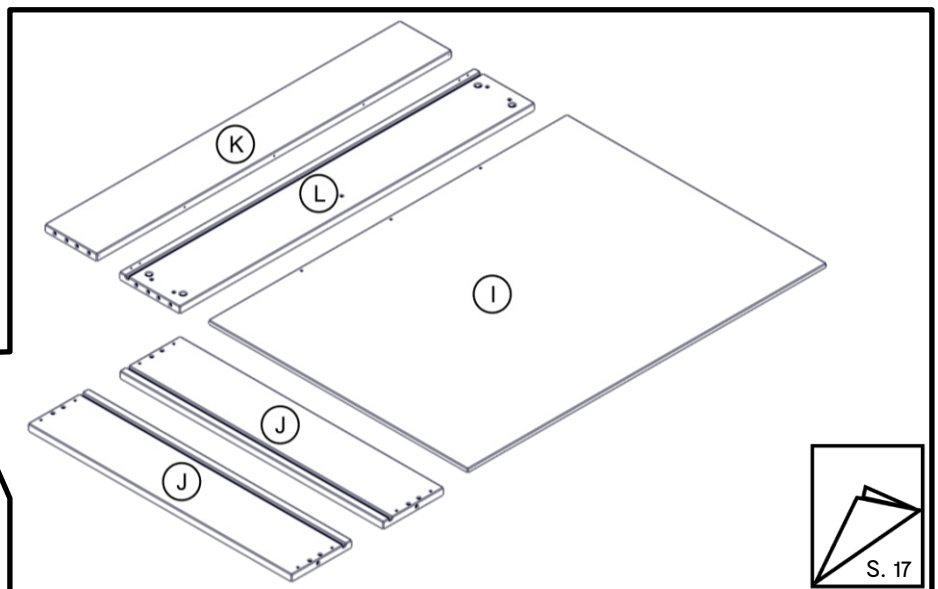
Deutsch
Bitte beachten: Das Bett ohne Kopfteil enthält zweimal das Teil B. Teil C entfällt.

English
Please note: For a bed without a headboard there are two part B twice. Part C is omitted.



Deutsch!
Anzahl der Beschläge hängt von der Anzahl Schubkästen ab.

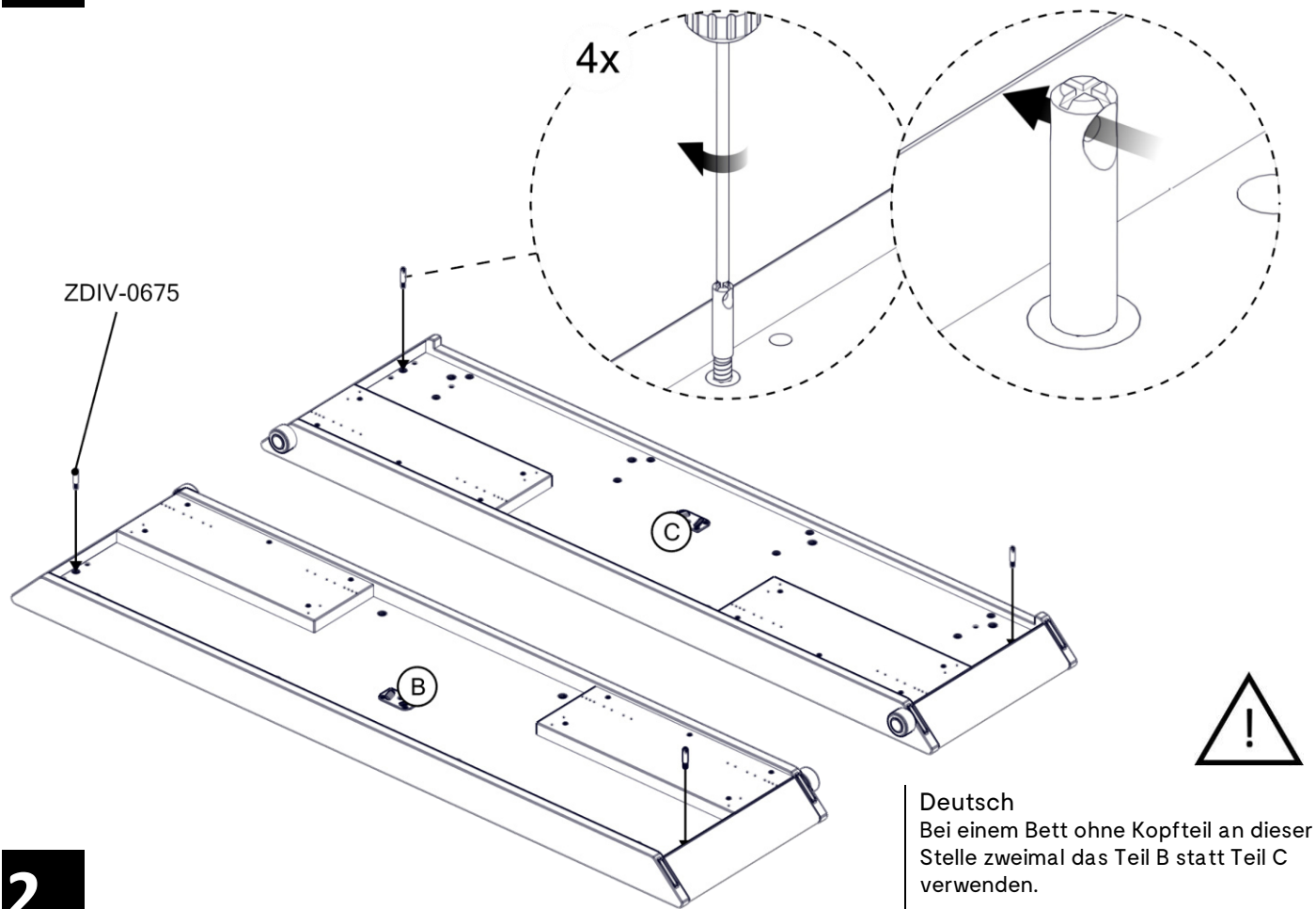
English!
Number of fittings depends on the number of drawers.





SpaZe Bett

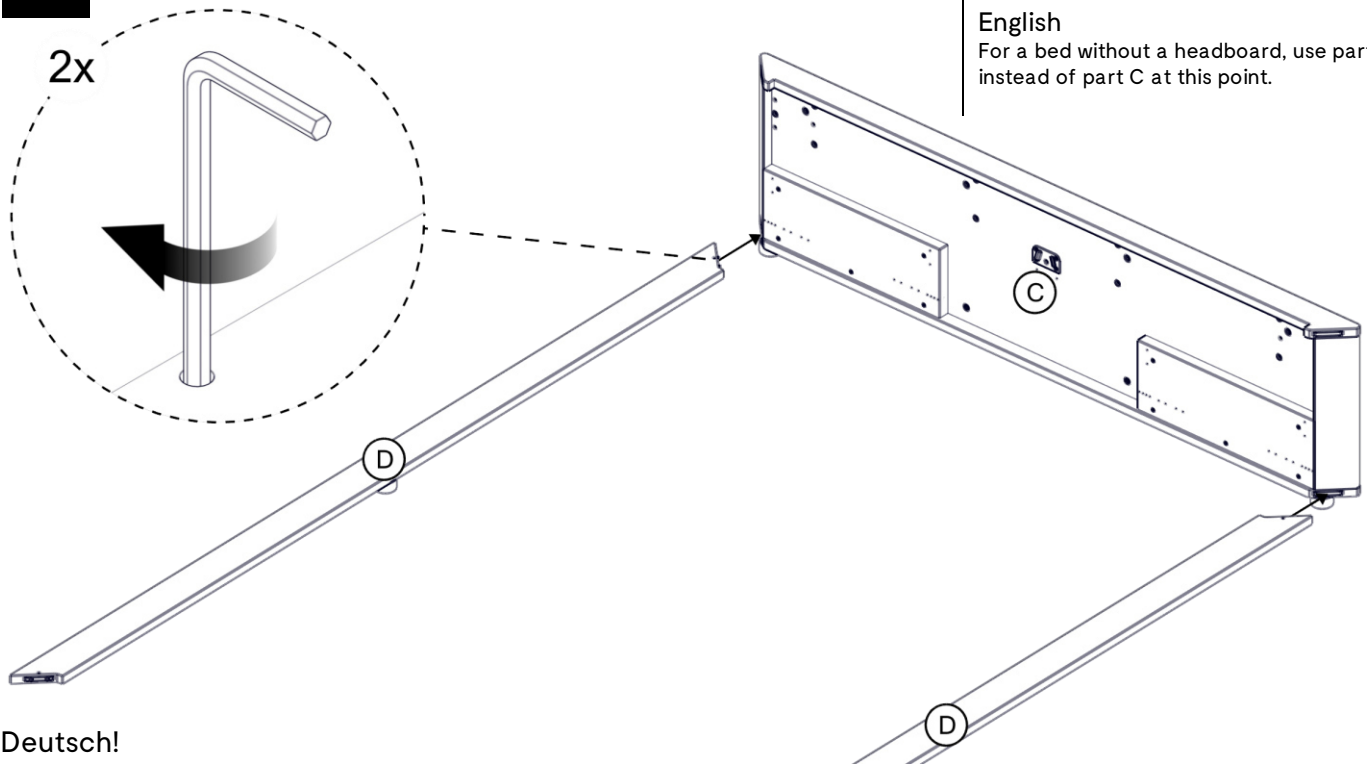
1



Deutsch
Bei einem Bett ohne Kopfteil an dieser Stelle zweimal das Teil B statt Teil C verwenden.

English
For a bed without a headboard, use part B instead of part C at this point.

2

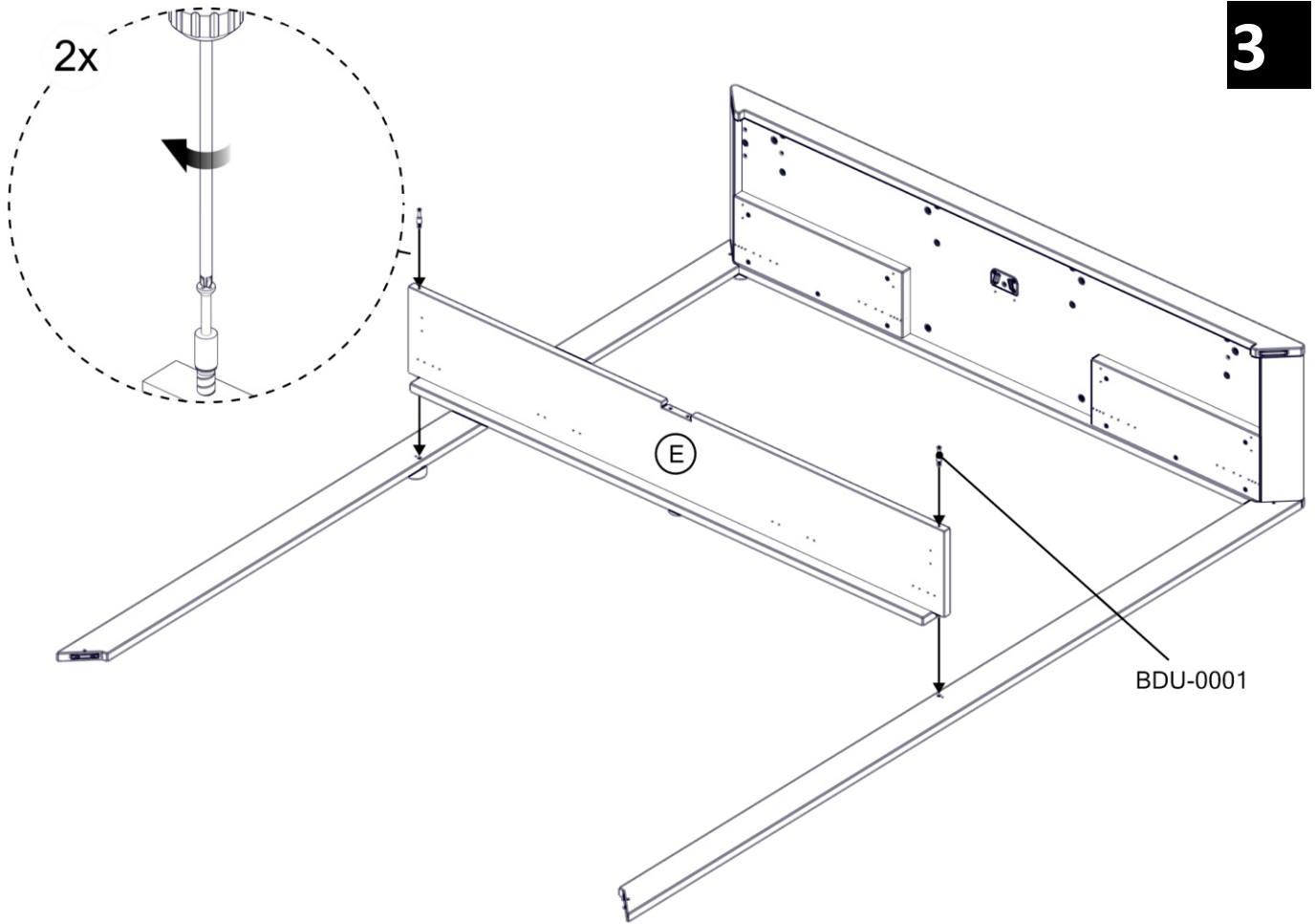


Deutsch!
Dieser Beschlag ist nach einer halben Umdrehung verriegelt.

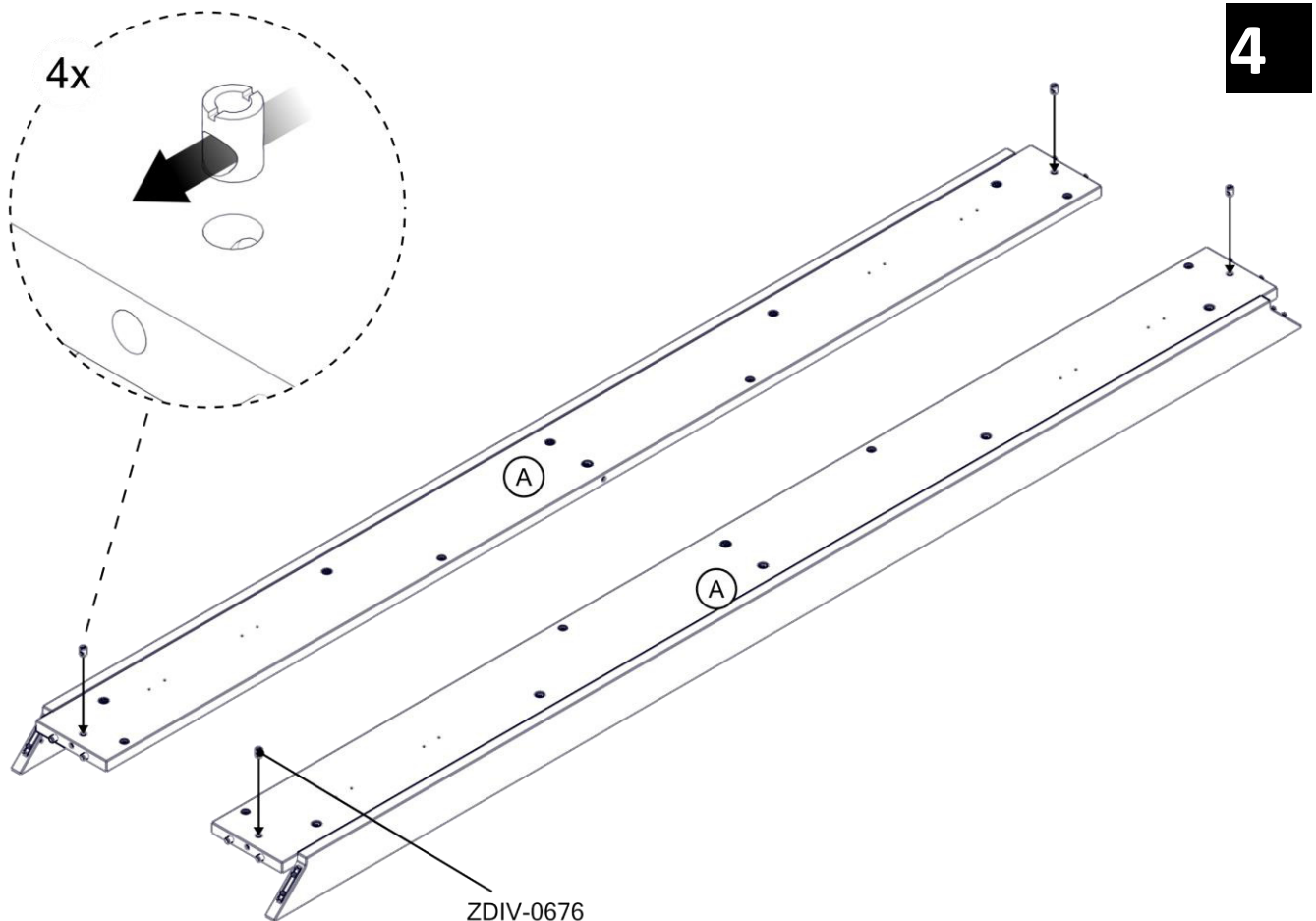
English!
This fitting is locked after half a turn.



3



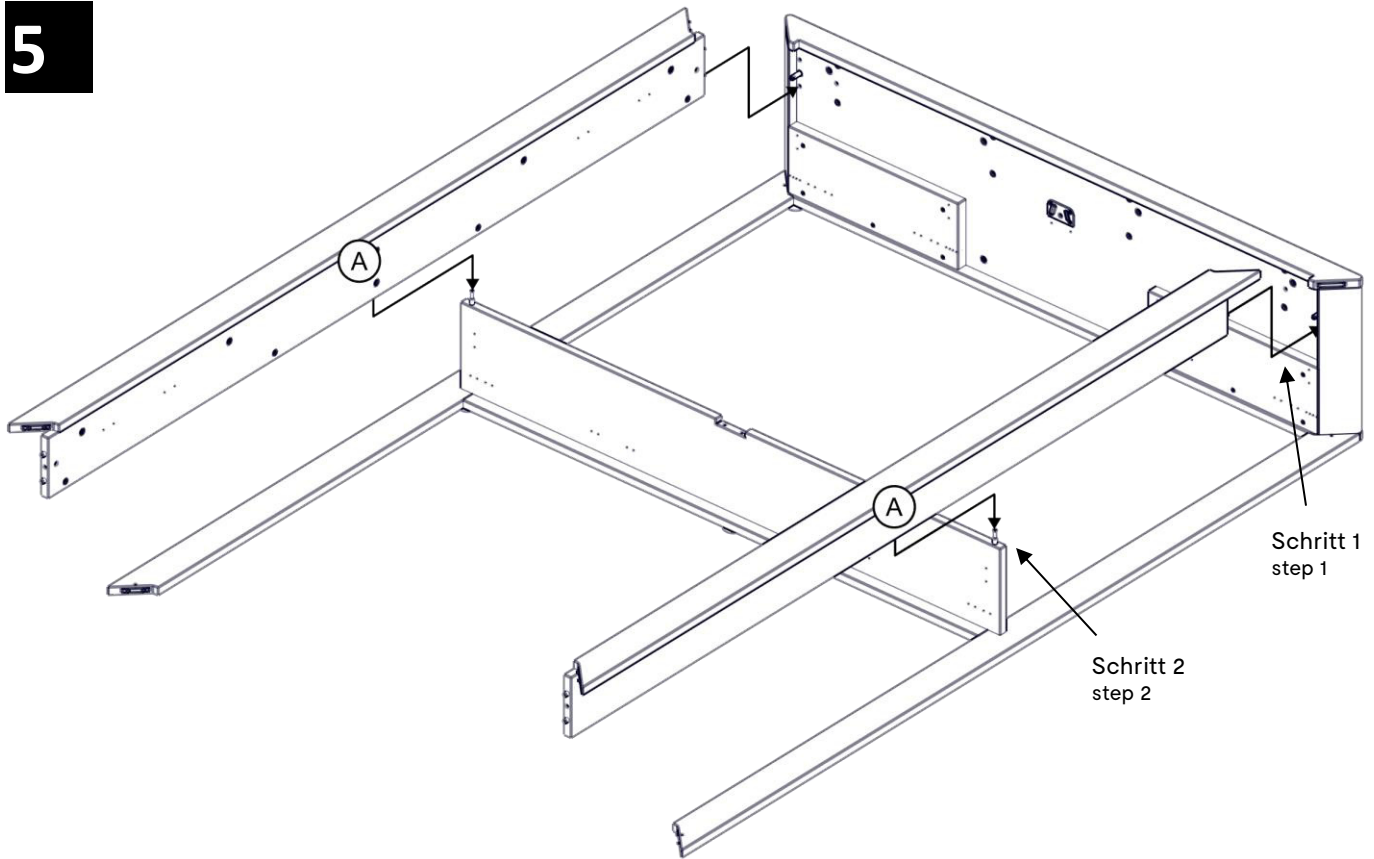
4



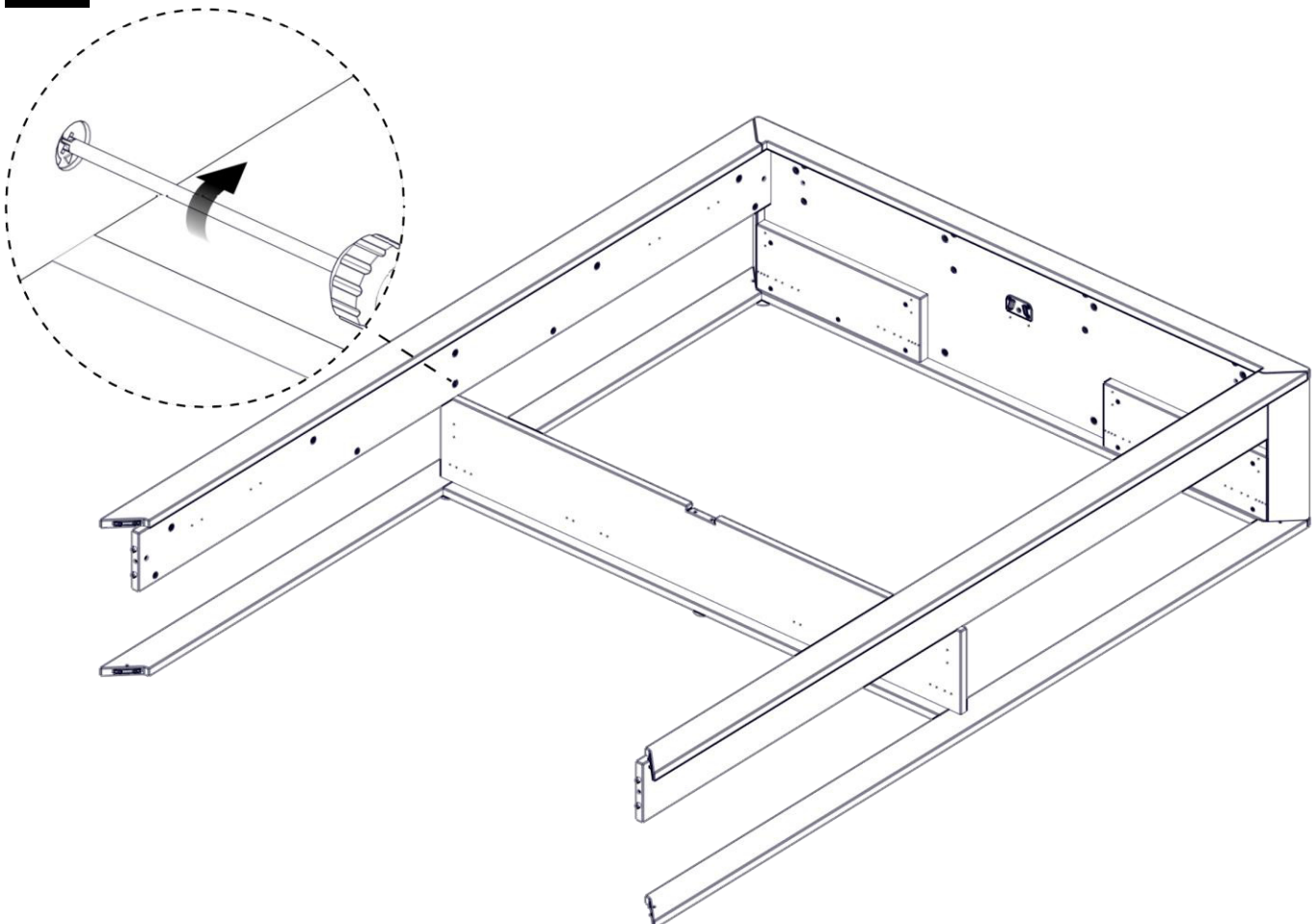


Spaße Bett

5

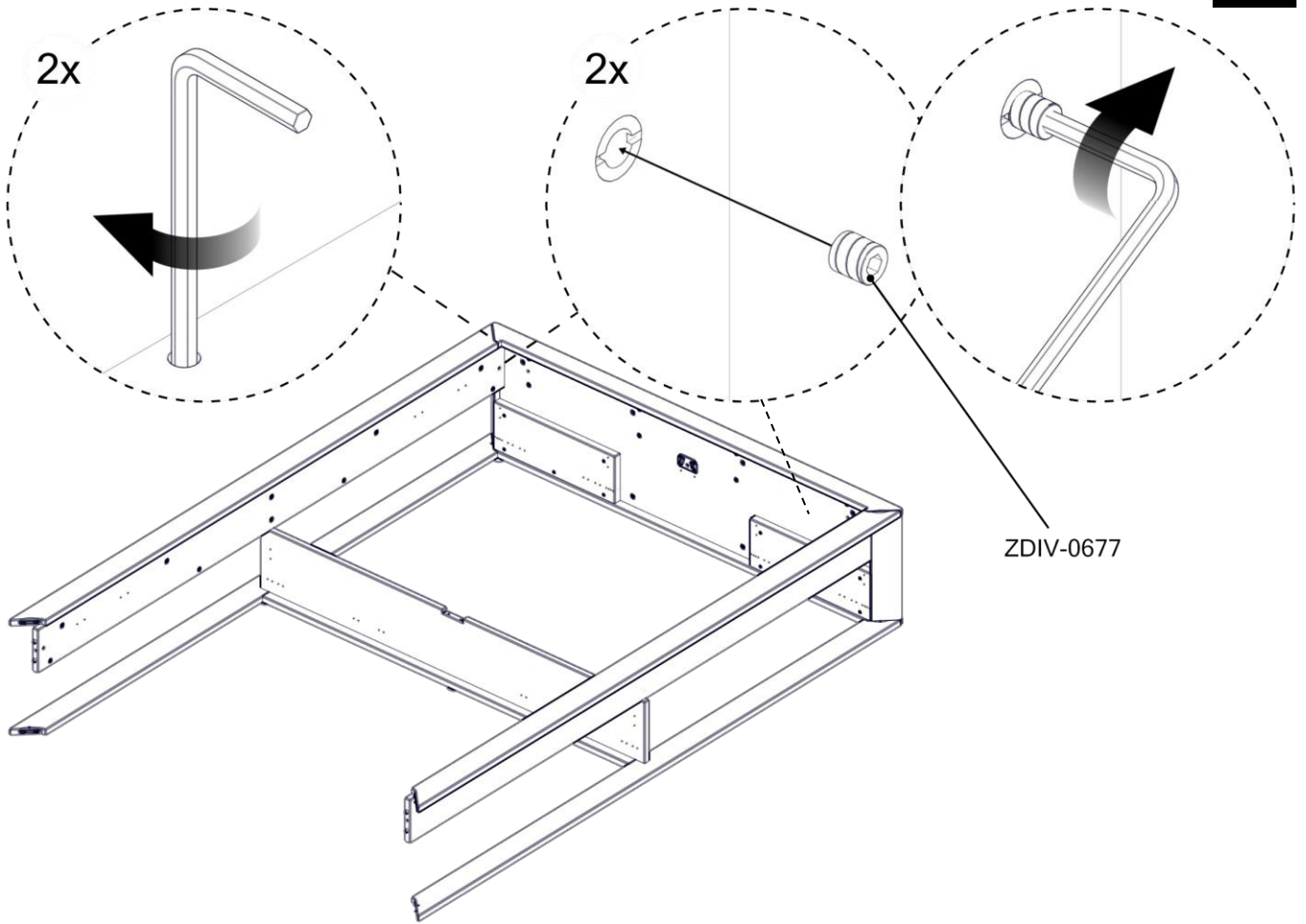


6

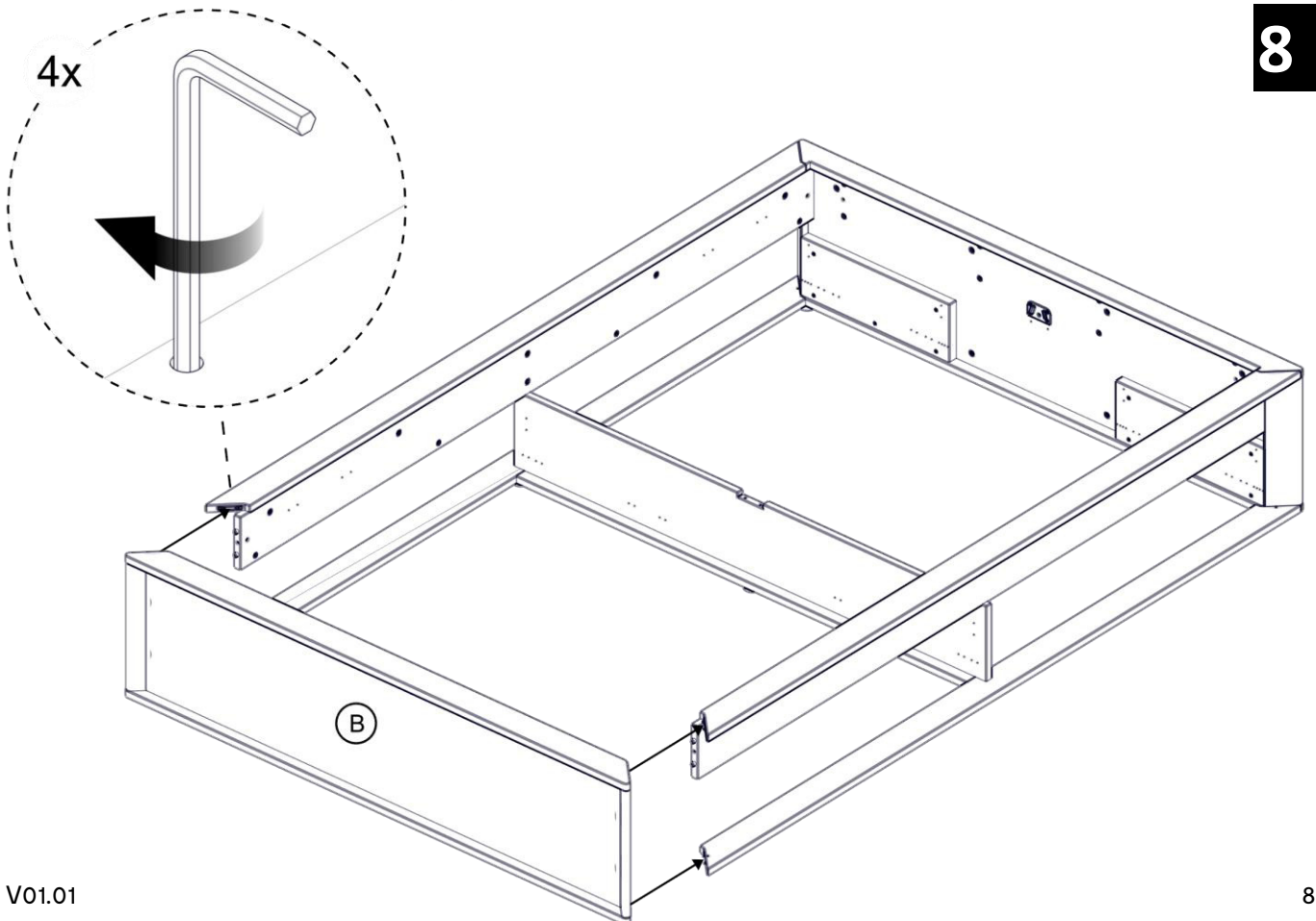




7



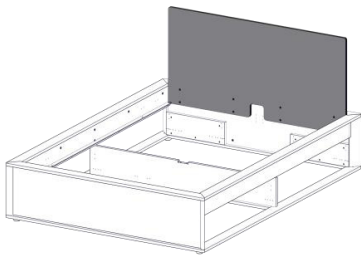
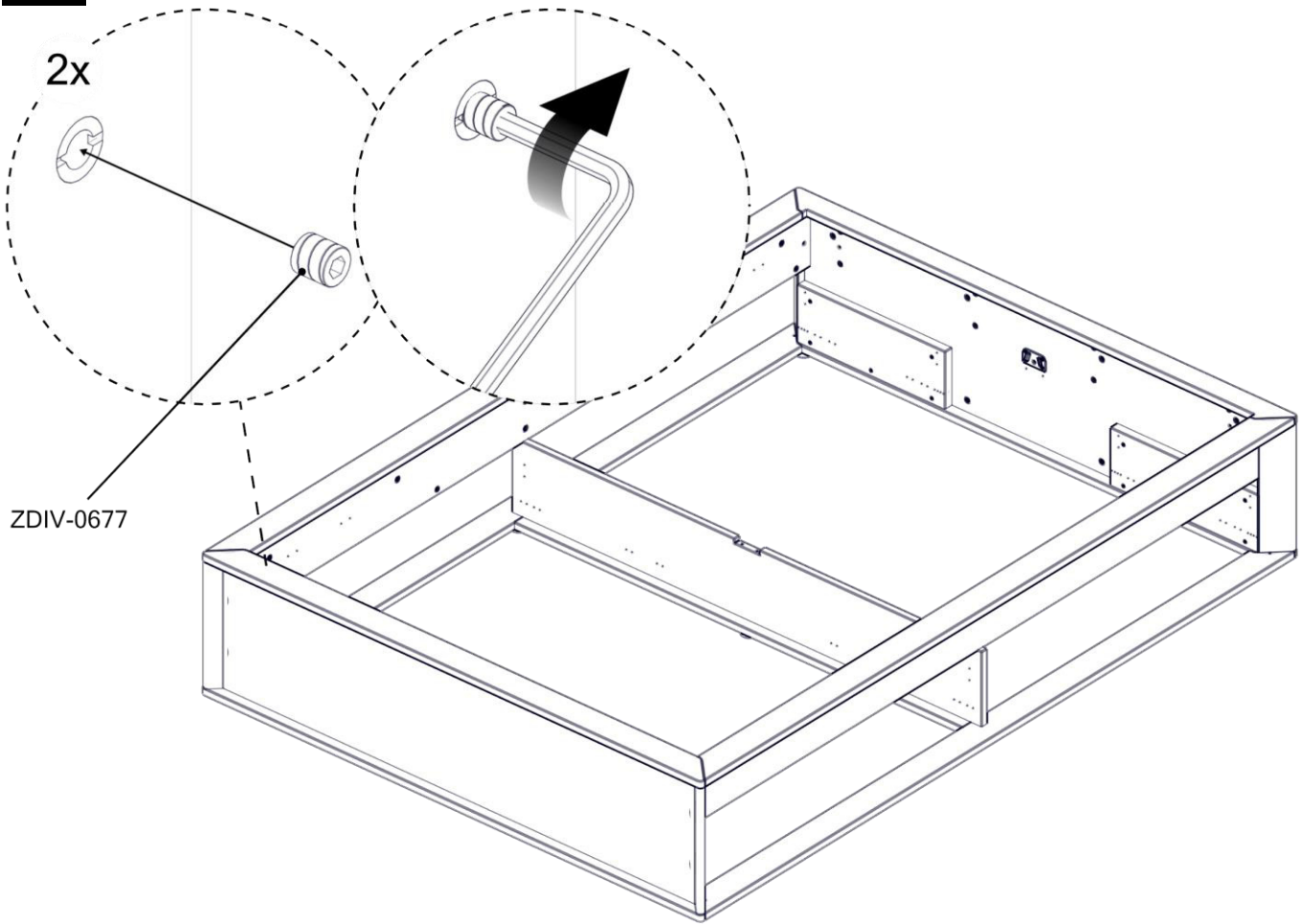
8





Spaße Bett

9



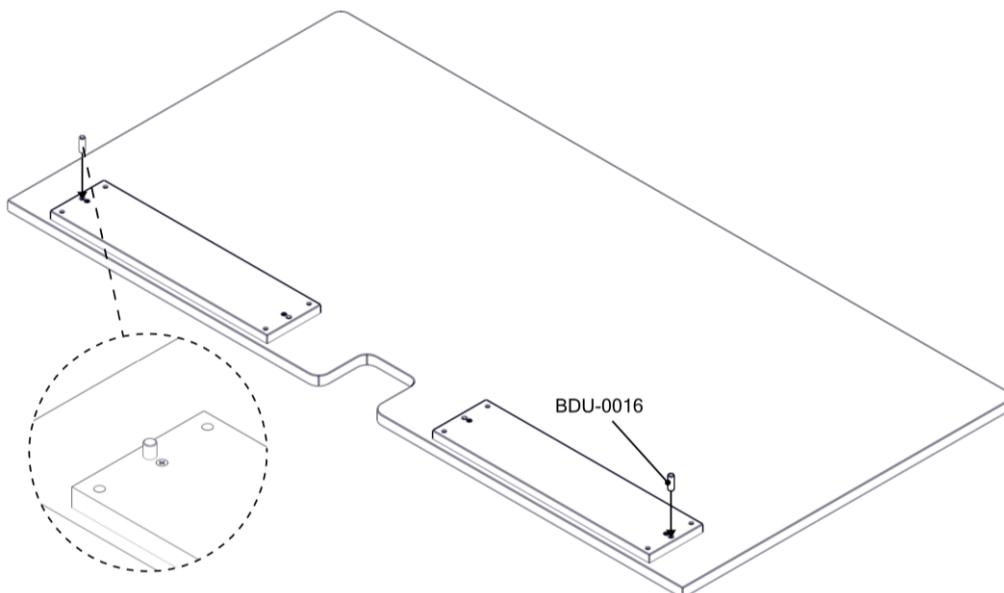
Deutsch!

Dieser Montageschritt ist nur erforderlich, wenn eine Kopfteilplatte vorliegt.

English!

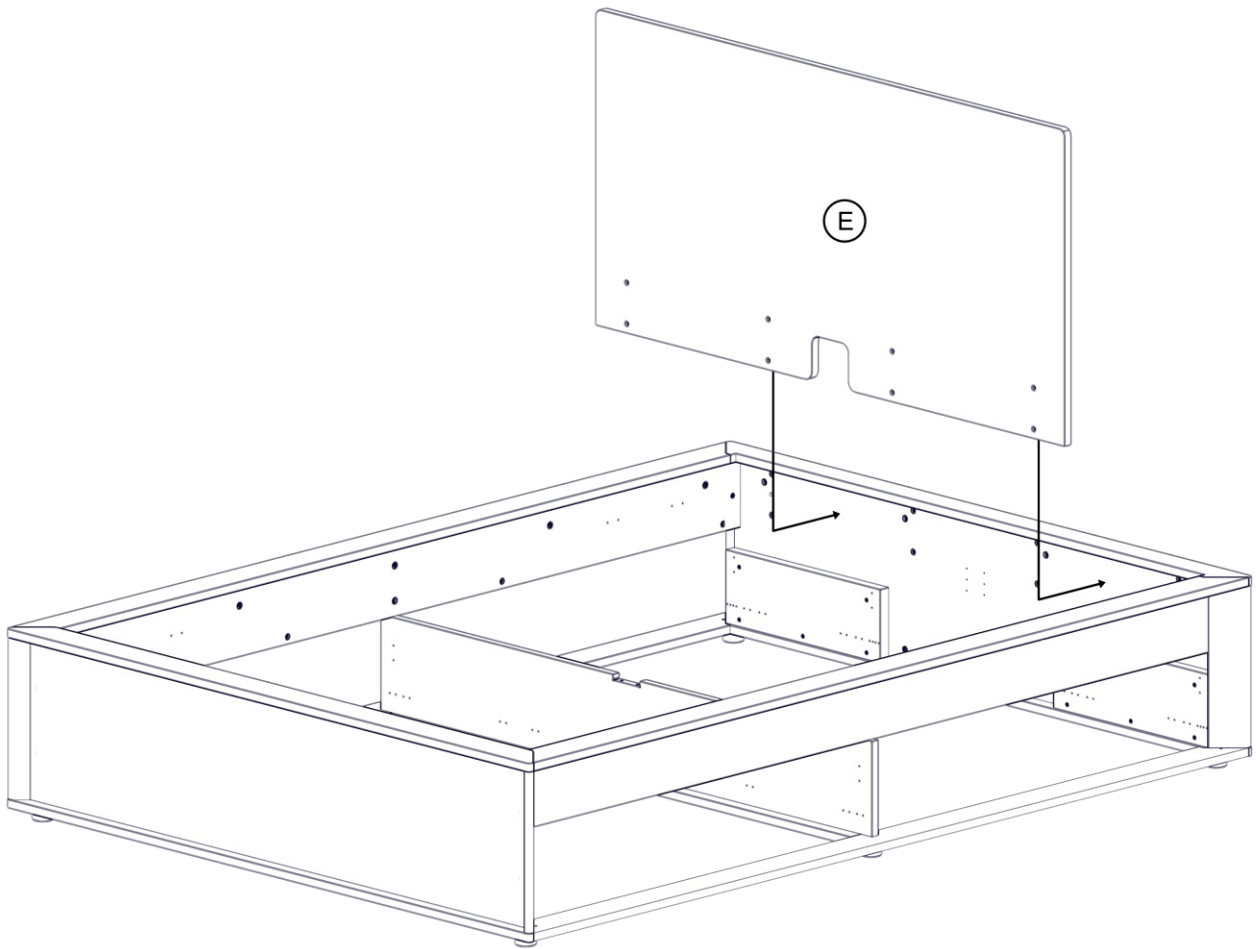
This assembly step is only necessary if there is a headboard plate.

1

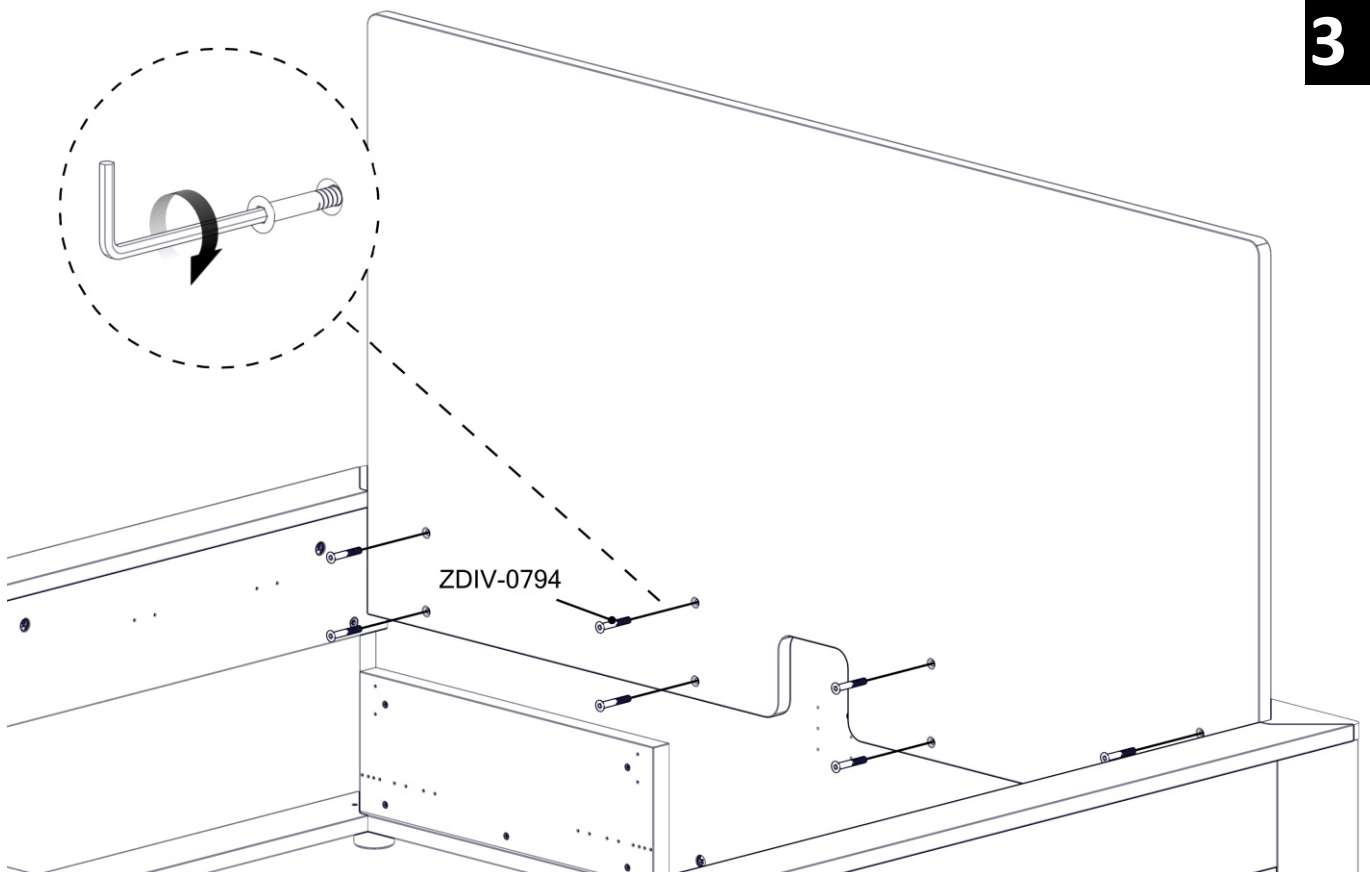




2

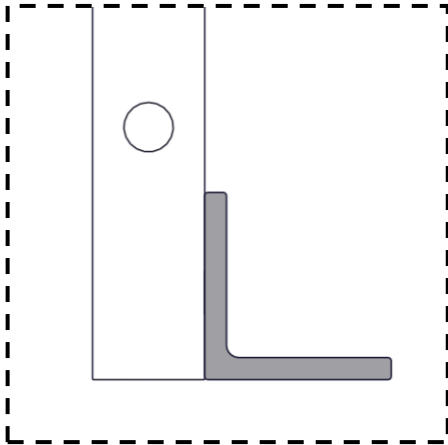


3





SpaZe Bett



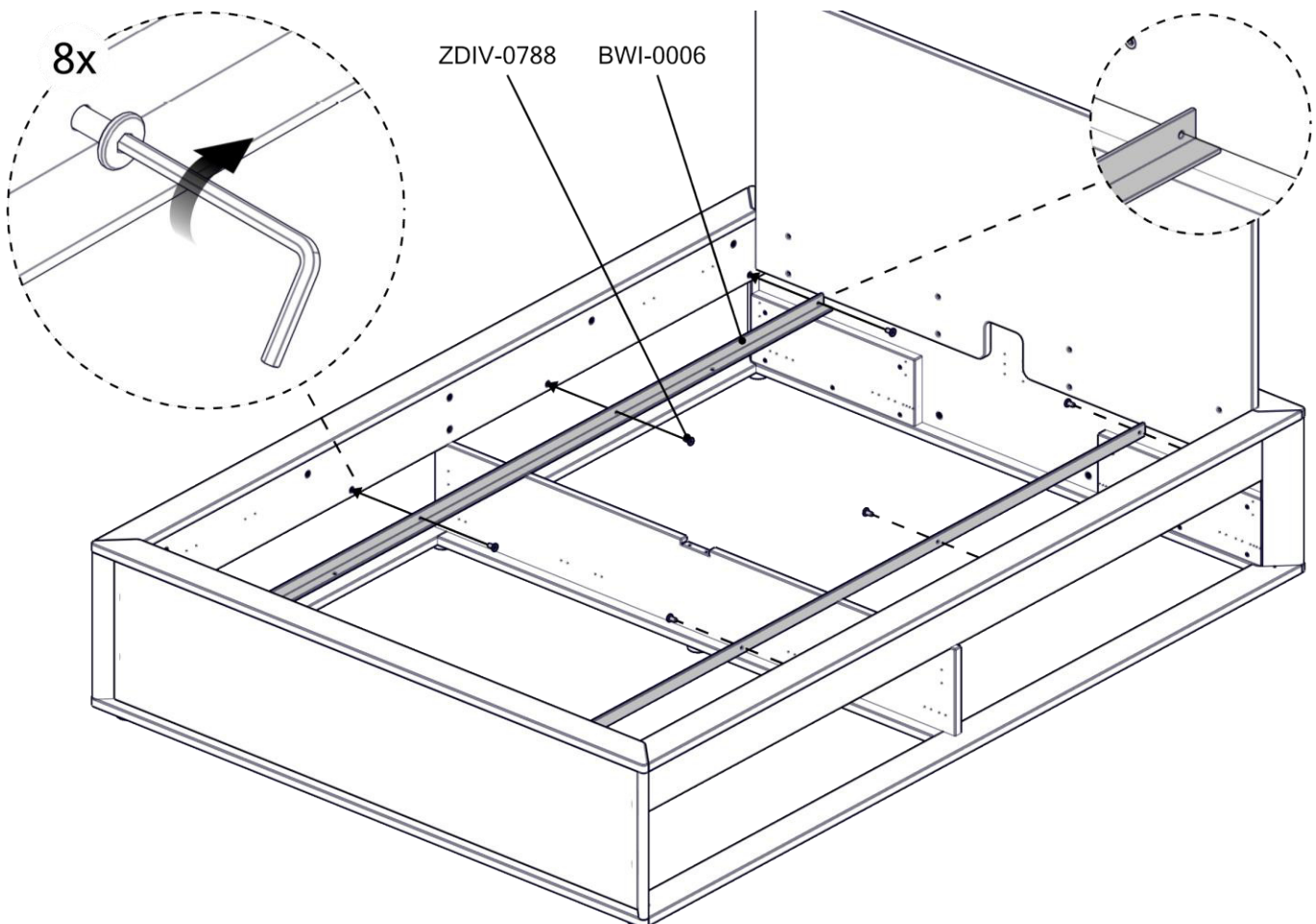
Deutsch!

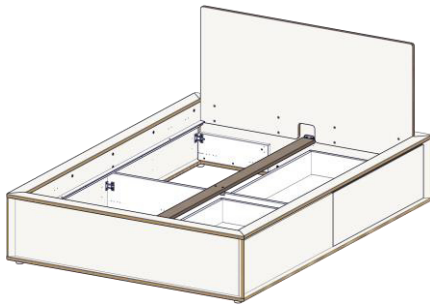
Diese Ausrichtung der Auflageleiste und des Mittelholms (Mittelholm nur beim Doppelbett erforderlich) führen zu einer Einlegetiefe von 157mm. Sollten Sie eine geringere Einlegetiefe benötigen setzen Sie die Montage auf Seite 13 fort.

English!

This alignment of the support strip and the central spar (central spar only required for the double bed) lead to an insertion depth of 157mm. If you need a lower insertion depth, continue the installation on page 13.

1



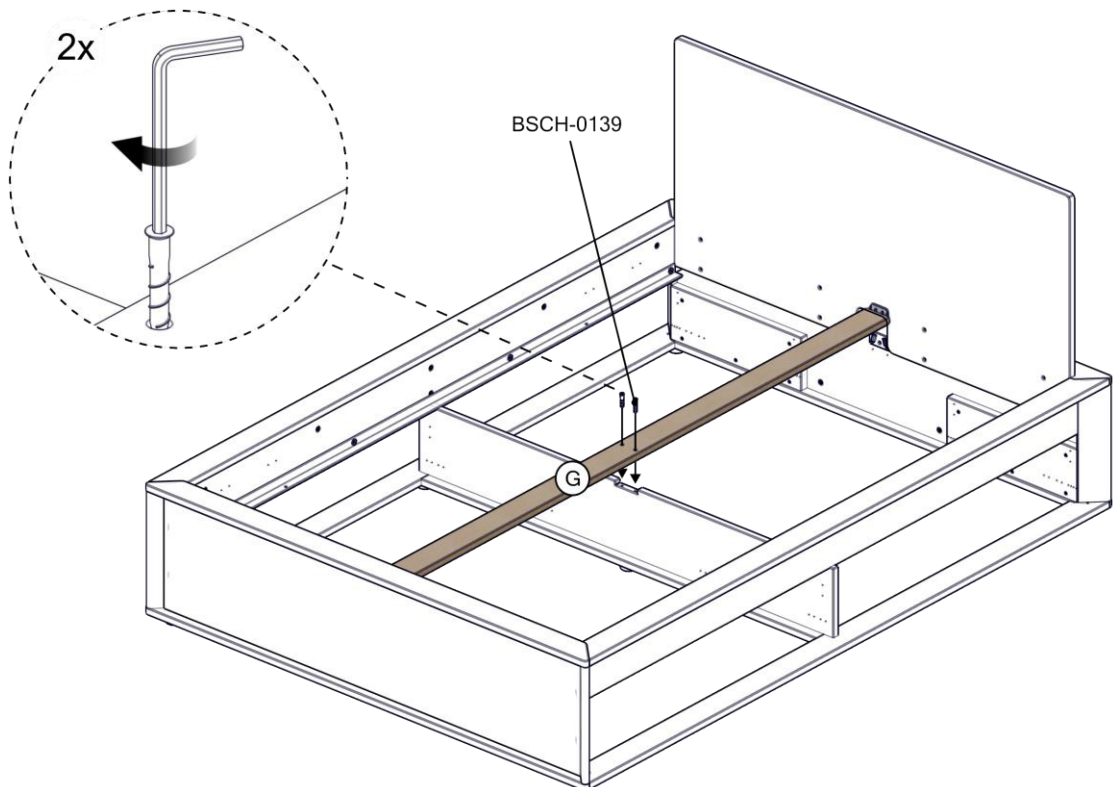
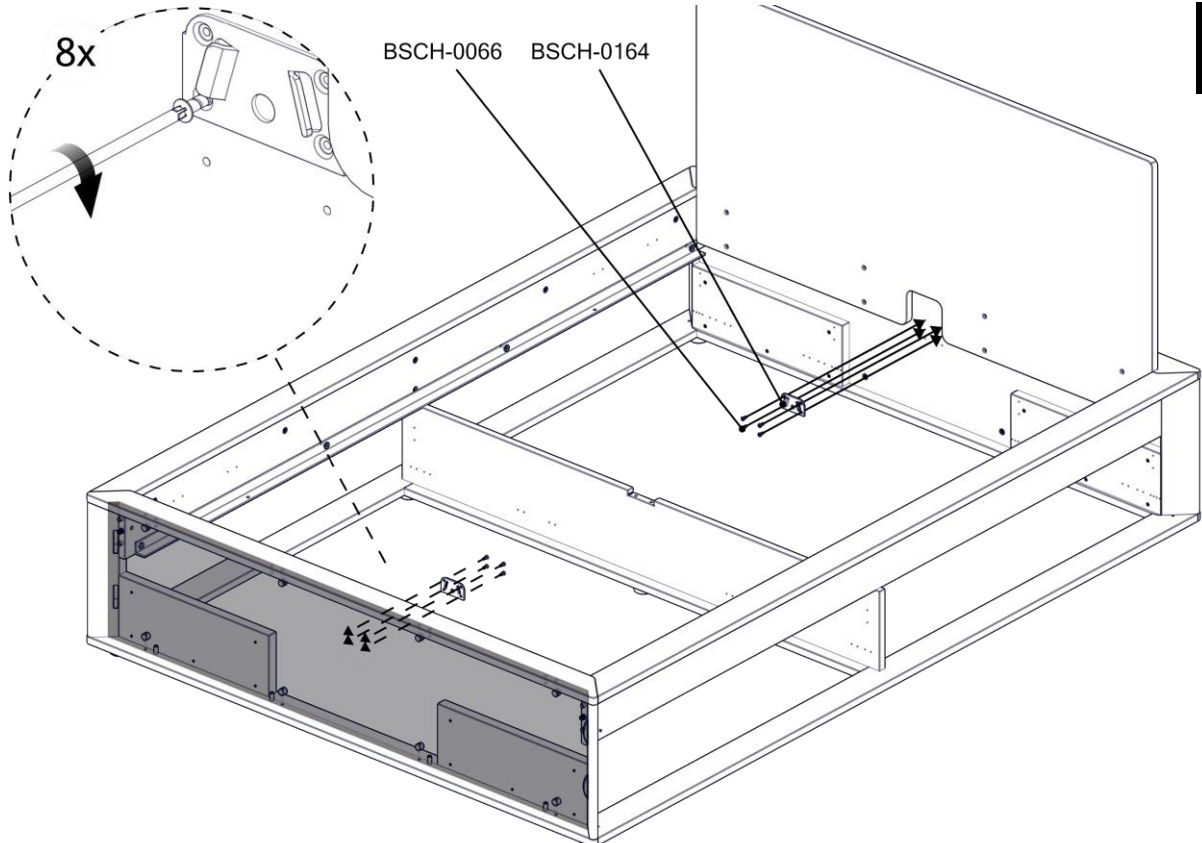


Deutsch!

Dieser Montageschritt ist ausschließlich bei Betten mit einer Breite größer 1 Meter erforderlich.

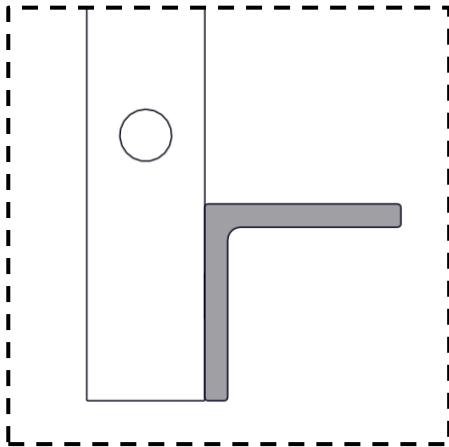
English!

This assembly step is only required for beds with a width of more than 1 meter.





Spaze Bett



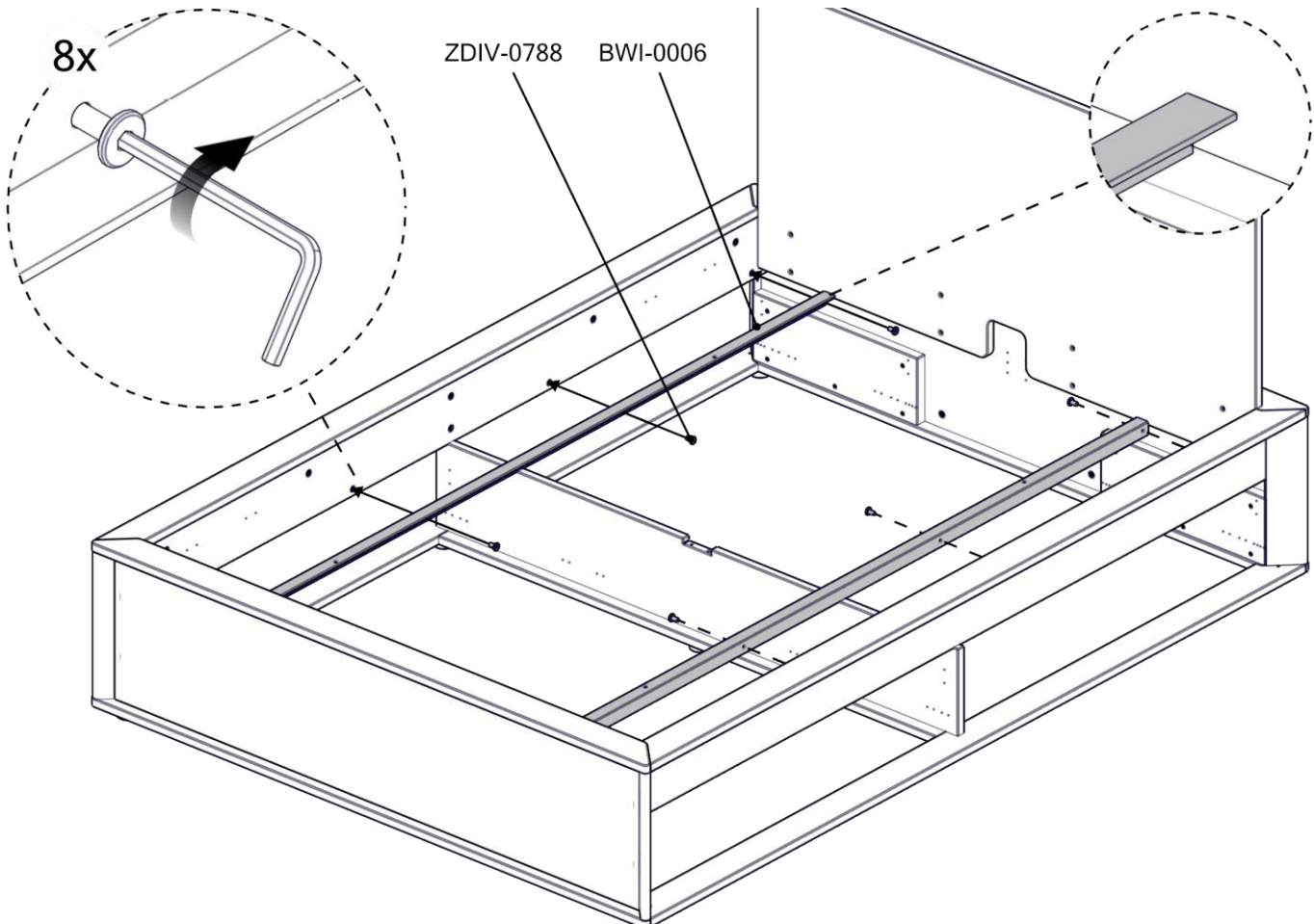
Deutsch!

Diese Ausrichtung der Auflageleiste und des Mittelholms (Mittelholm nur beim Doppelbett erforderlich) führen zu einer Einlegetiefe von 133mm. Sollten Sie eine höhere Einlegetiefe benötigen setzen Sie die Montage auf Seite 11 fort.

English!

This alignment of the support strip and the central spar (central spar only required for the double bed) lead to an insertion depth of 133mm. If you need a higher insertion depth, continue the installation on page 11.

1



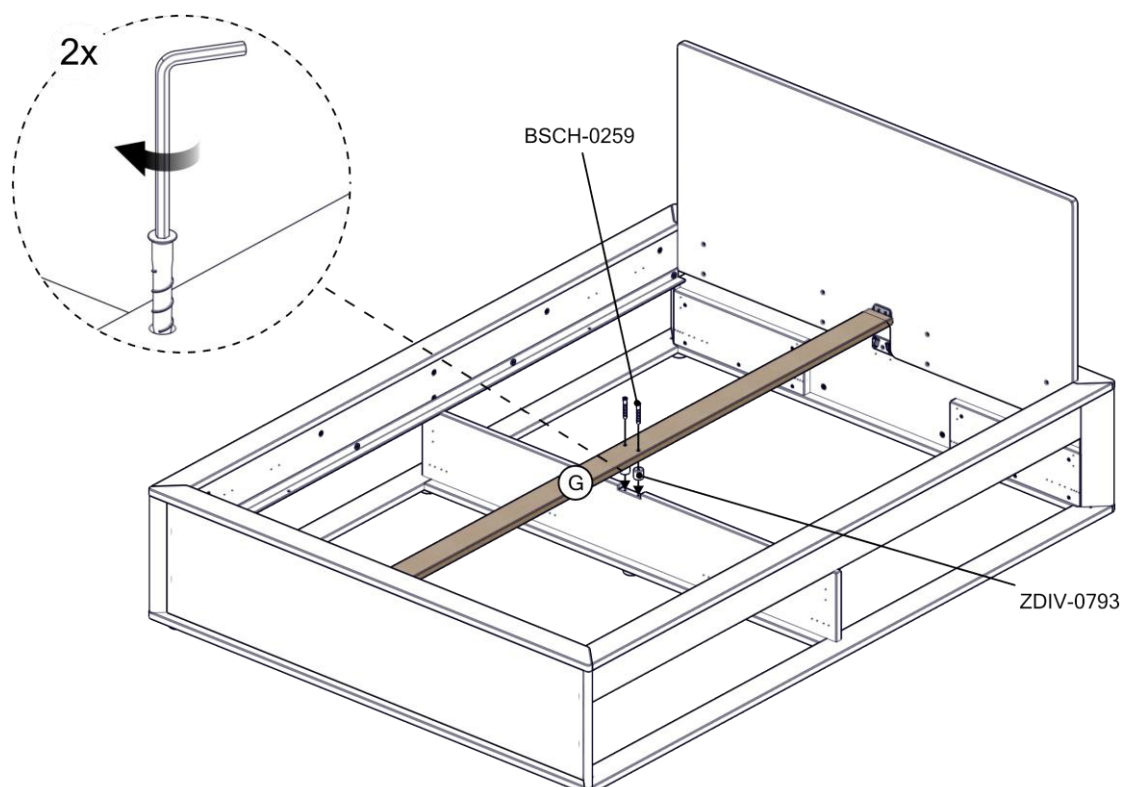
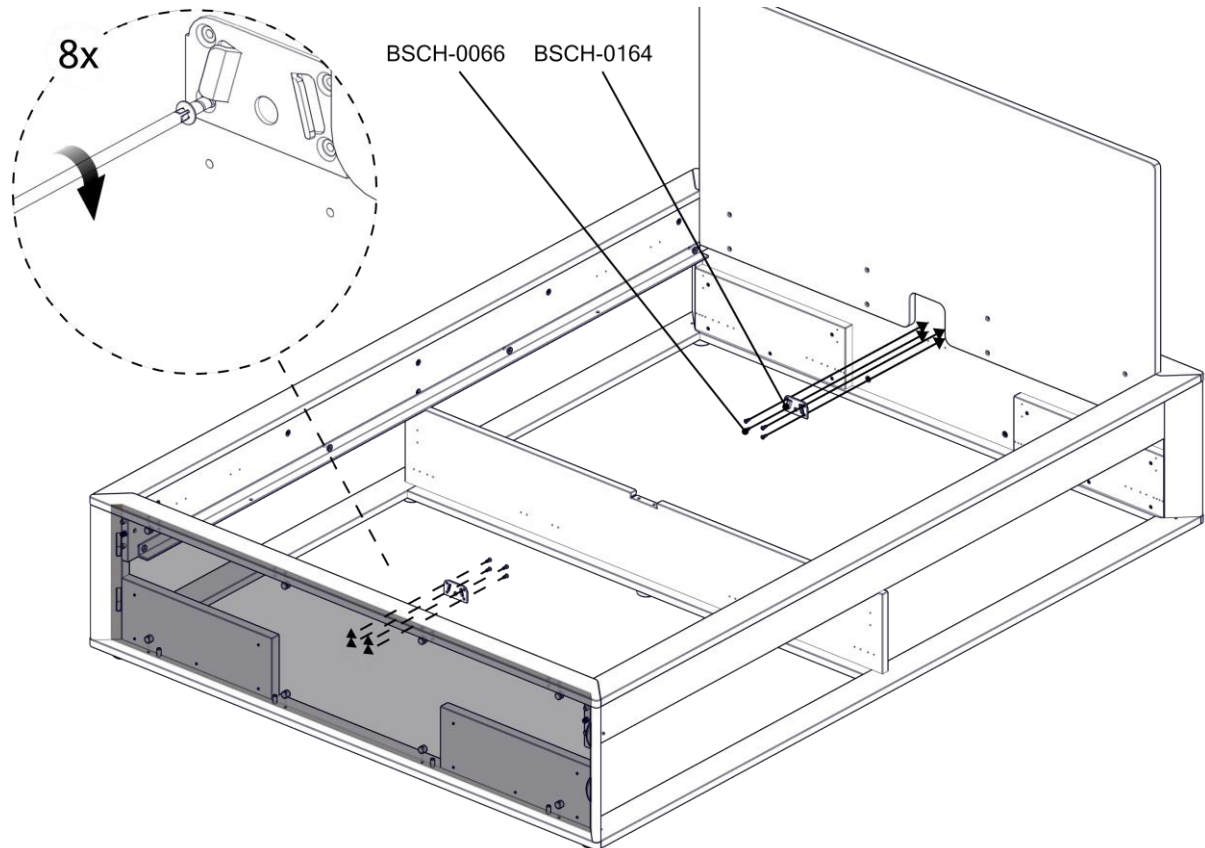
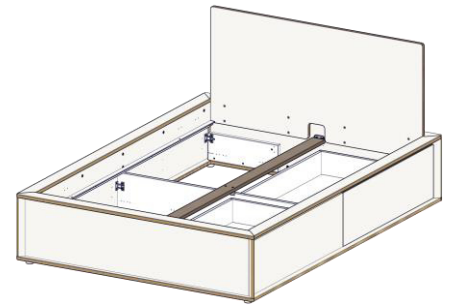


Deutsch!

Dieser Montageschritt ist ausschließlich bei Betten mit einer Breite größer 1 Meter erforderlich.

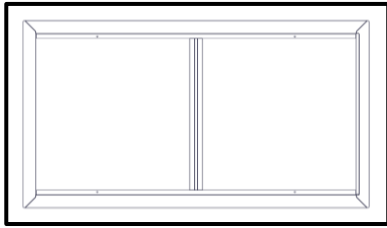
English!

This assembly step is only required for beds with a width of more than 1 meter.





Spaße Bett



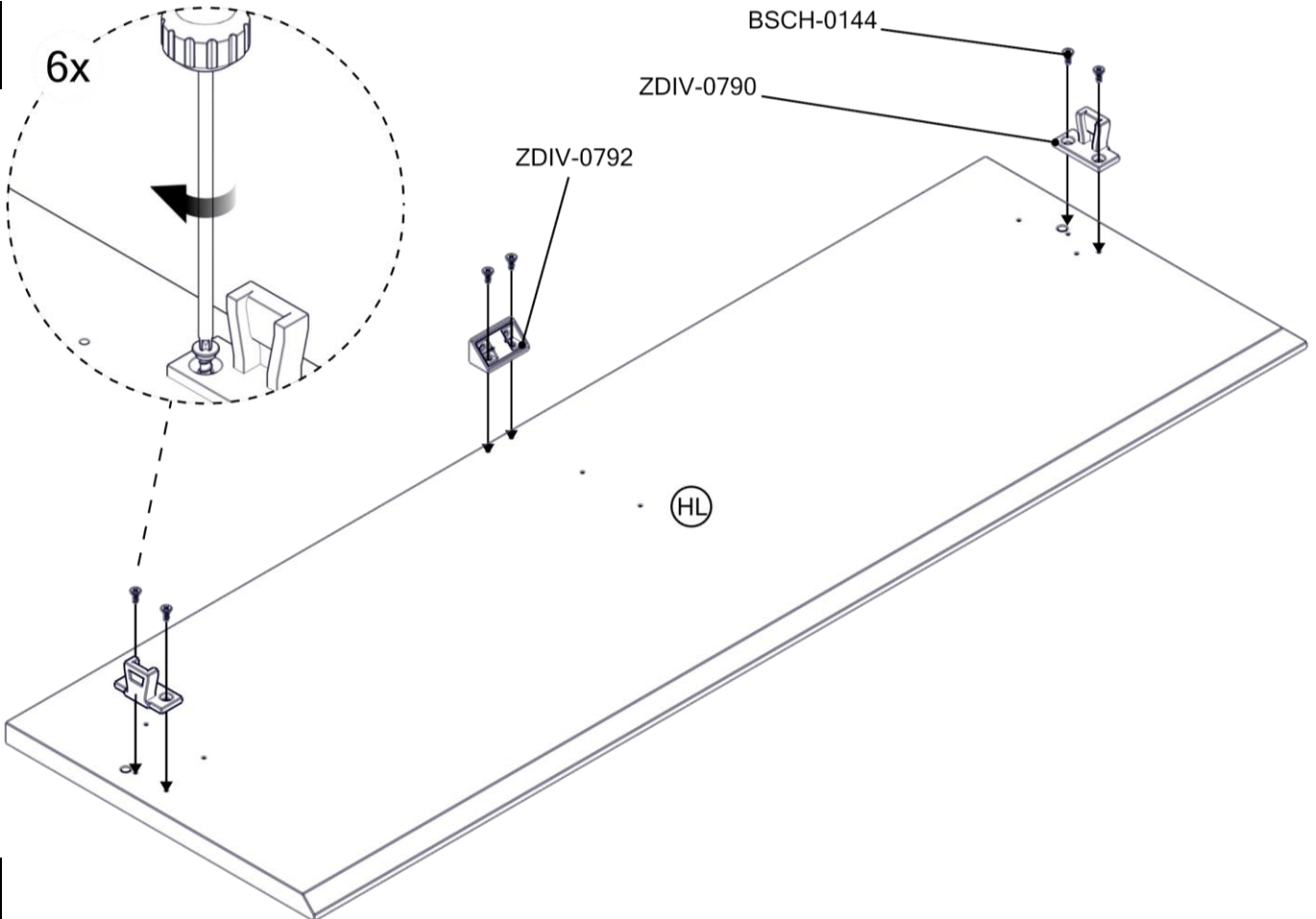
Deutsch!

Nur erforderlich, wenn kein oder maximal drei Schubkästen vorliegen.

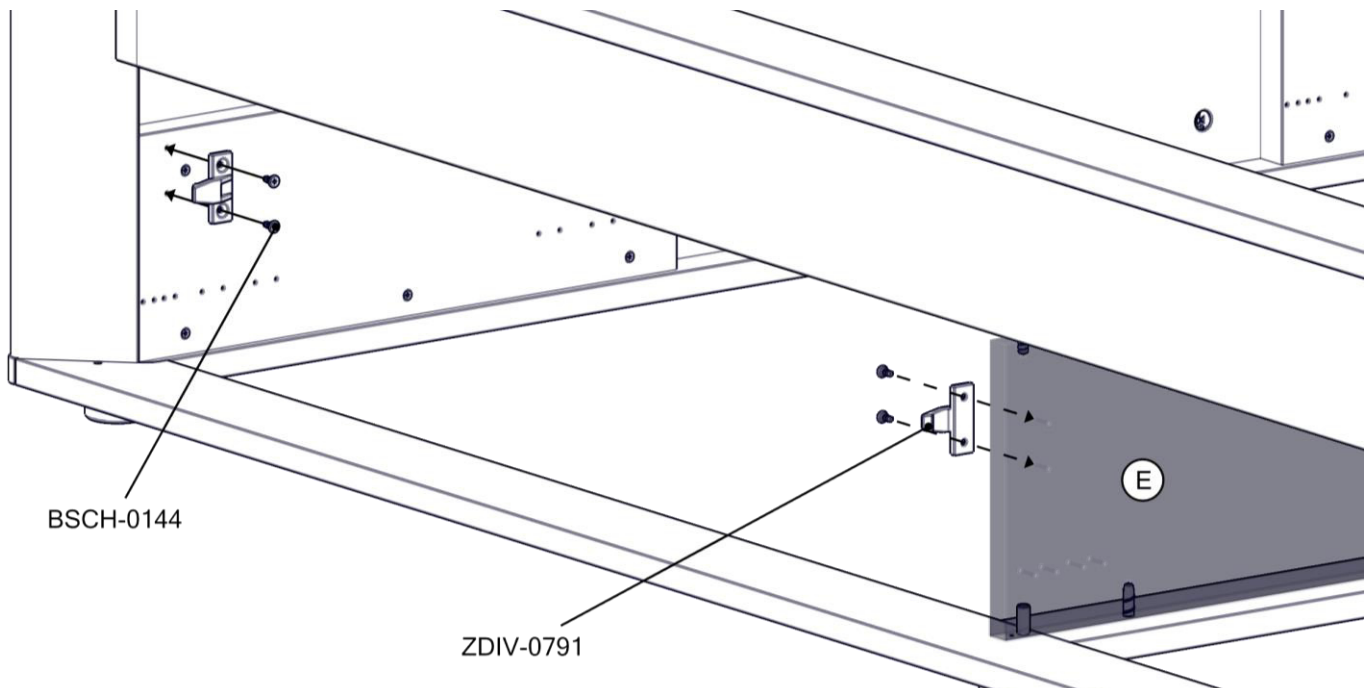
English!

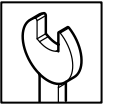
Only required if there are no drawers or a maximum of three drawers.

1

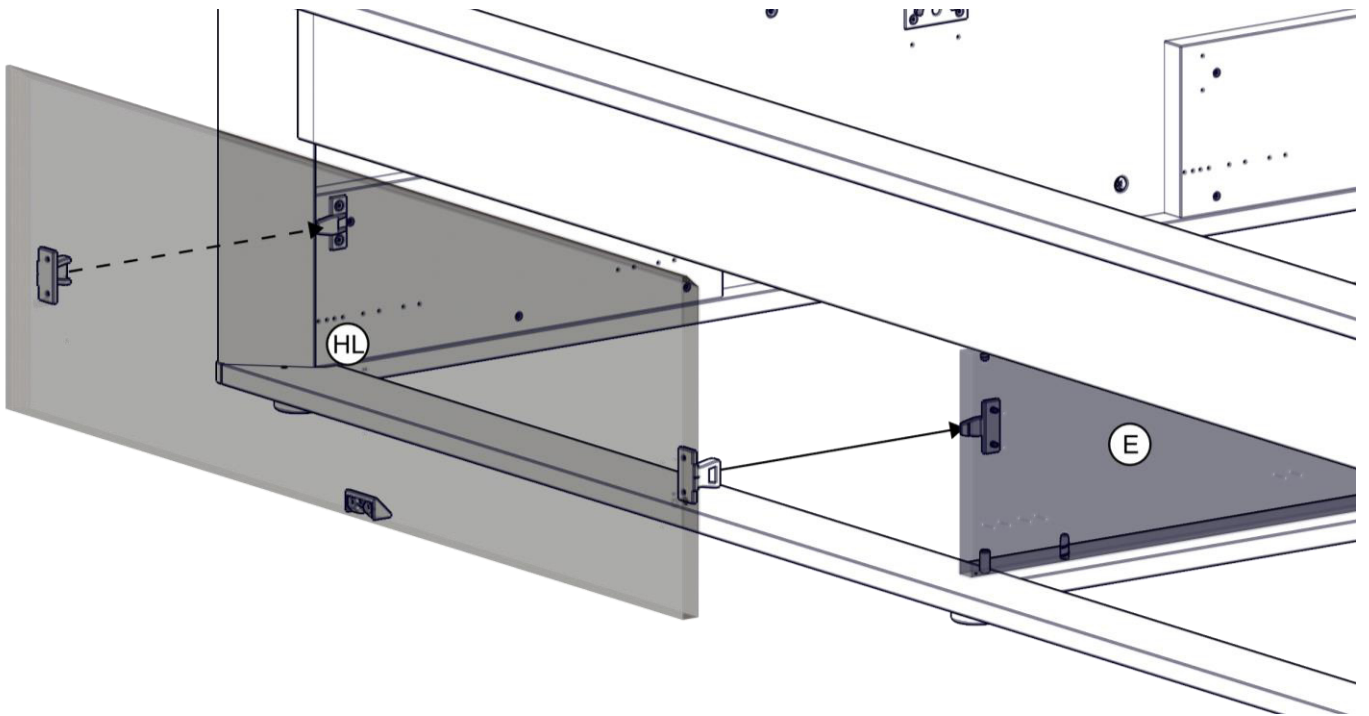


2

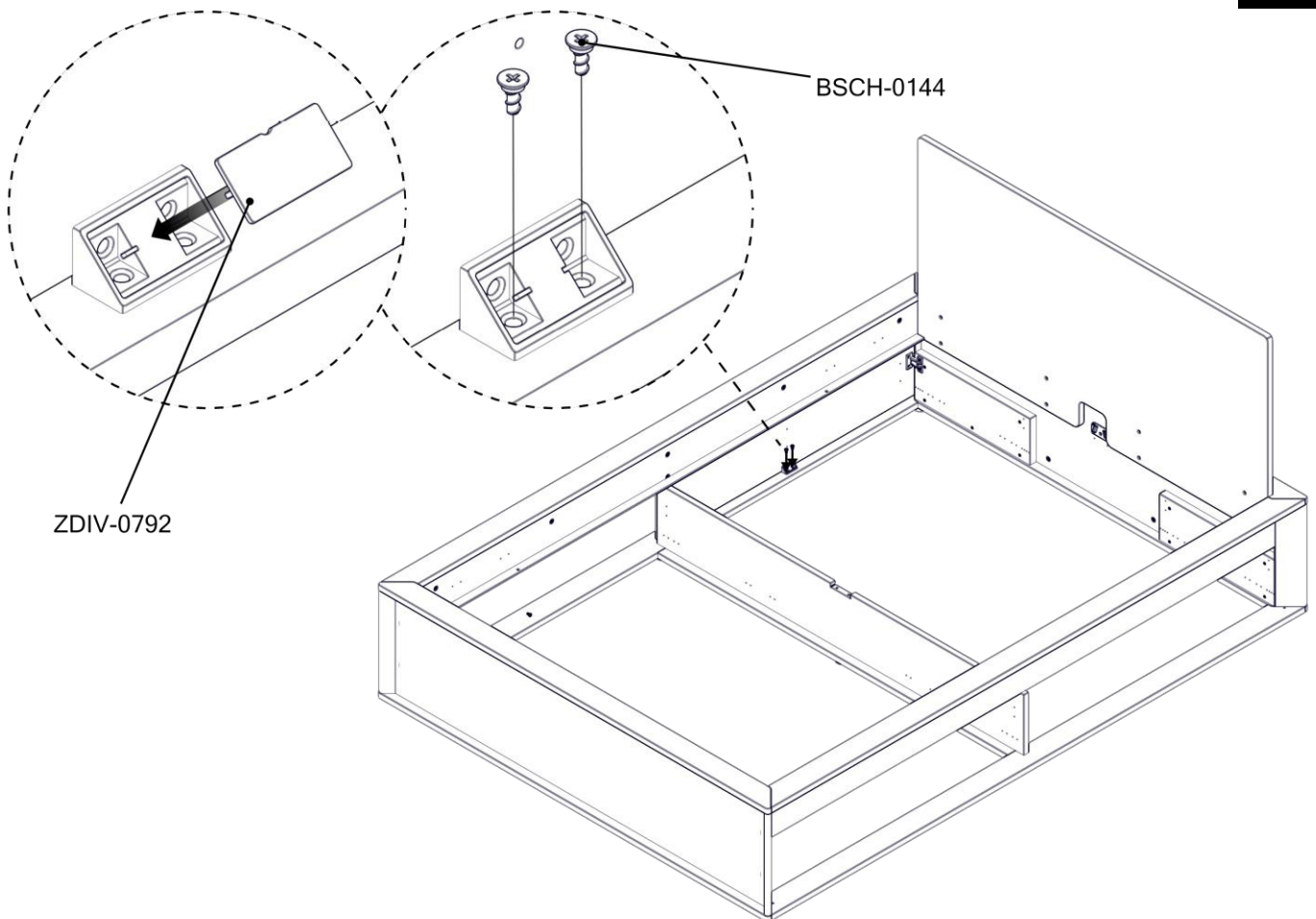




3

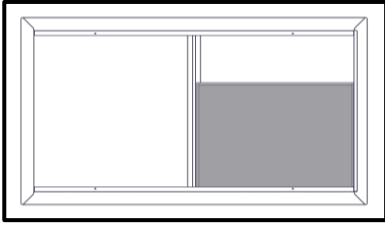


4





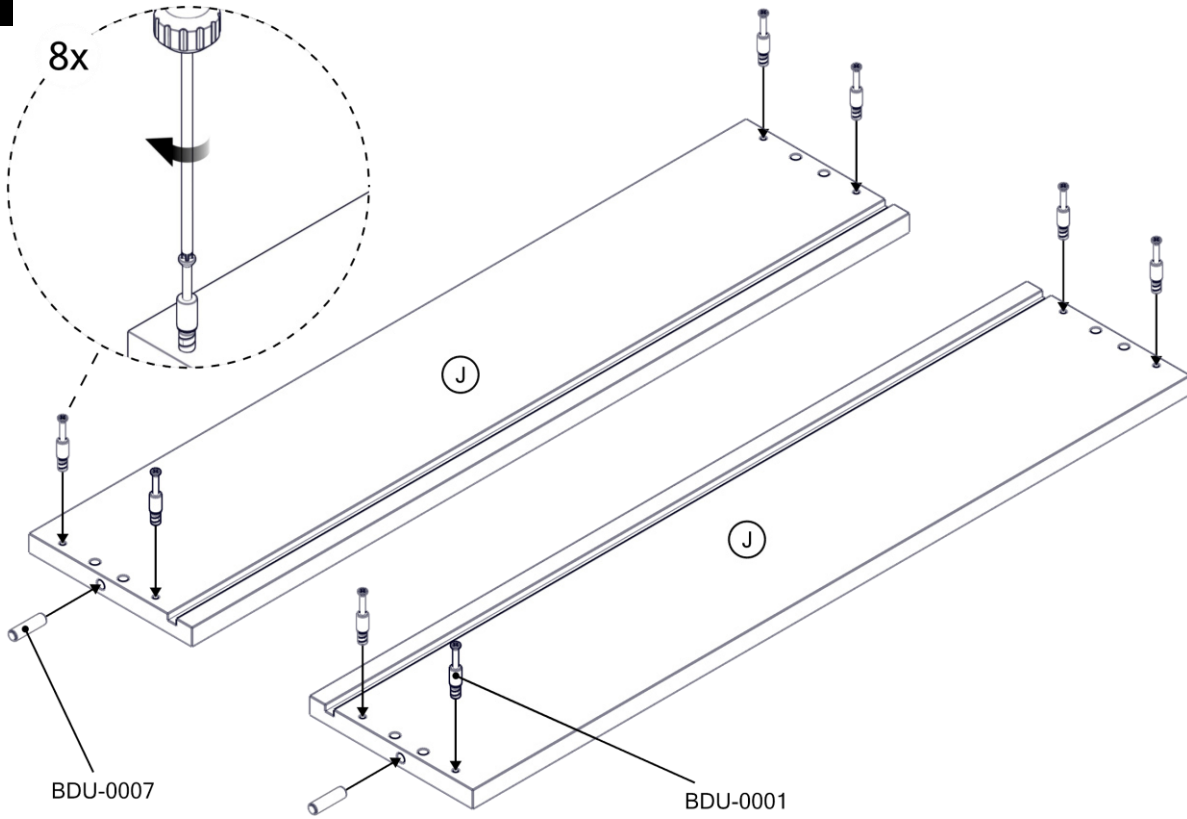
Spaße Bett



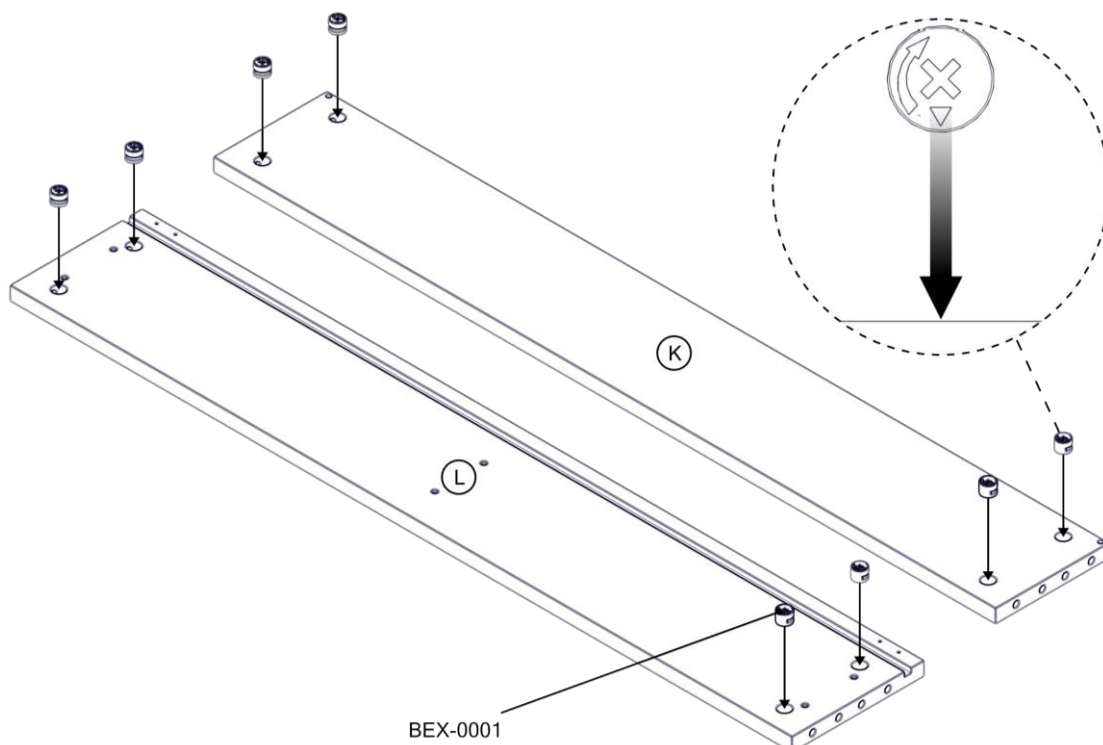
Deutsch!
Nur erforderlich, wenn mindestens ein Schubkasten vorliegt.

English!
Only required if there is at least one drawer.

1

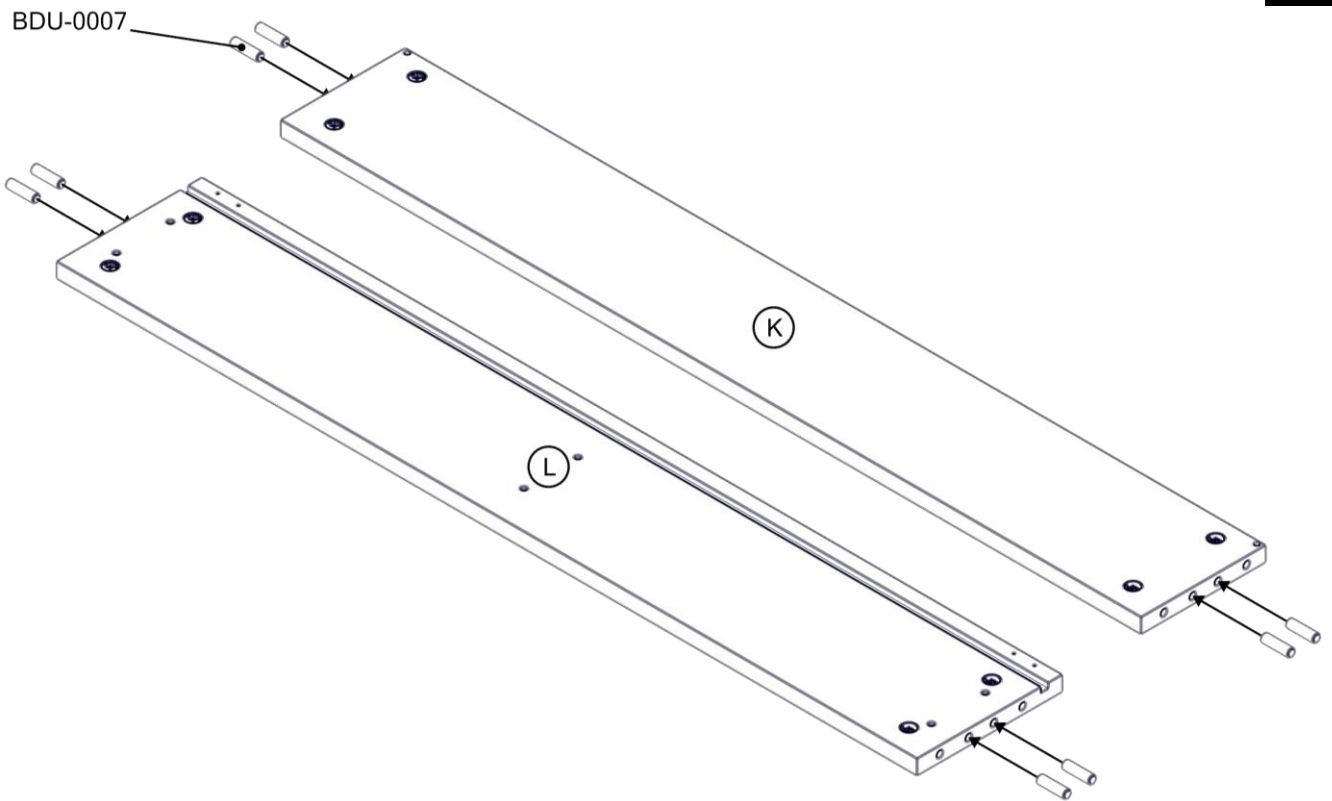


2

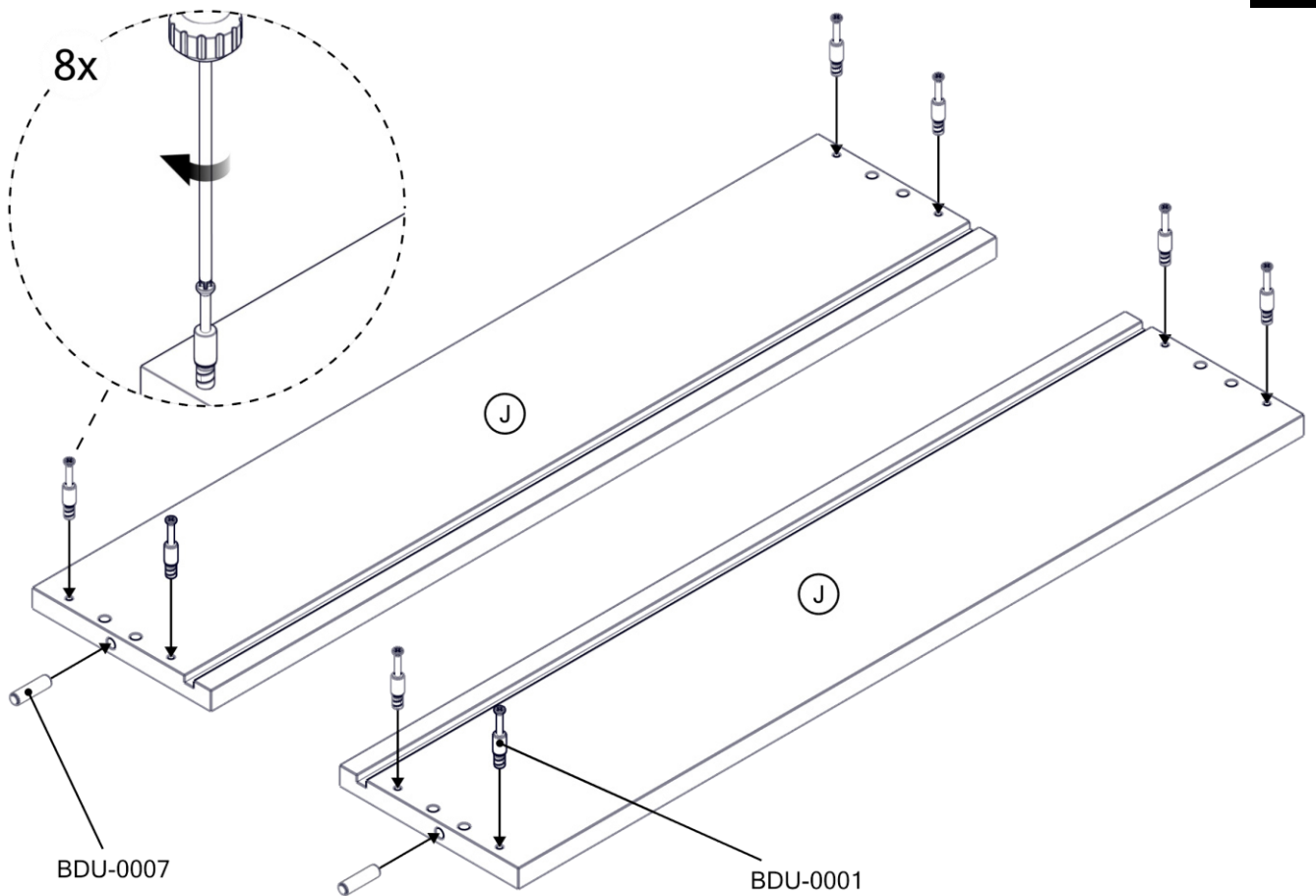




3



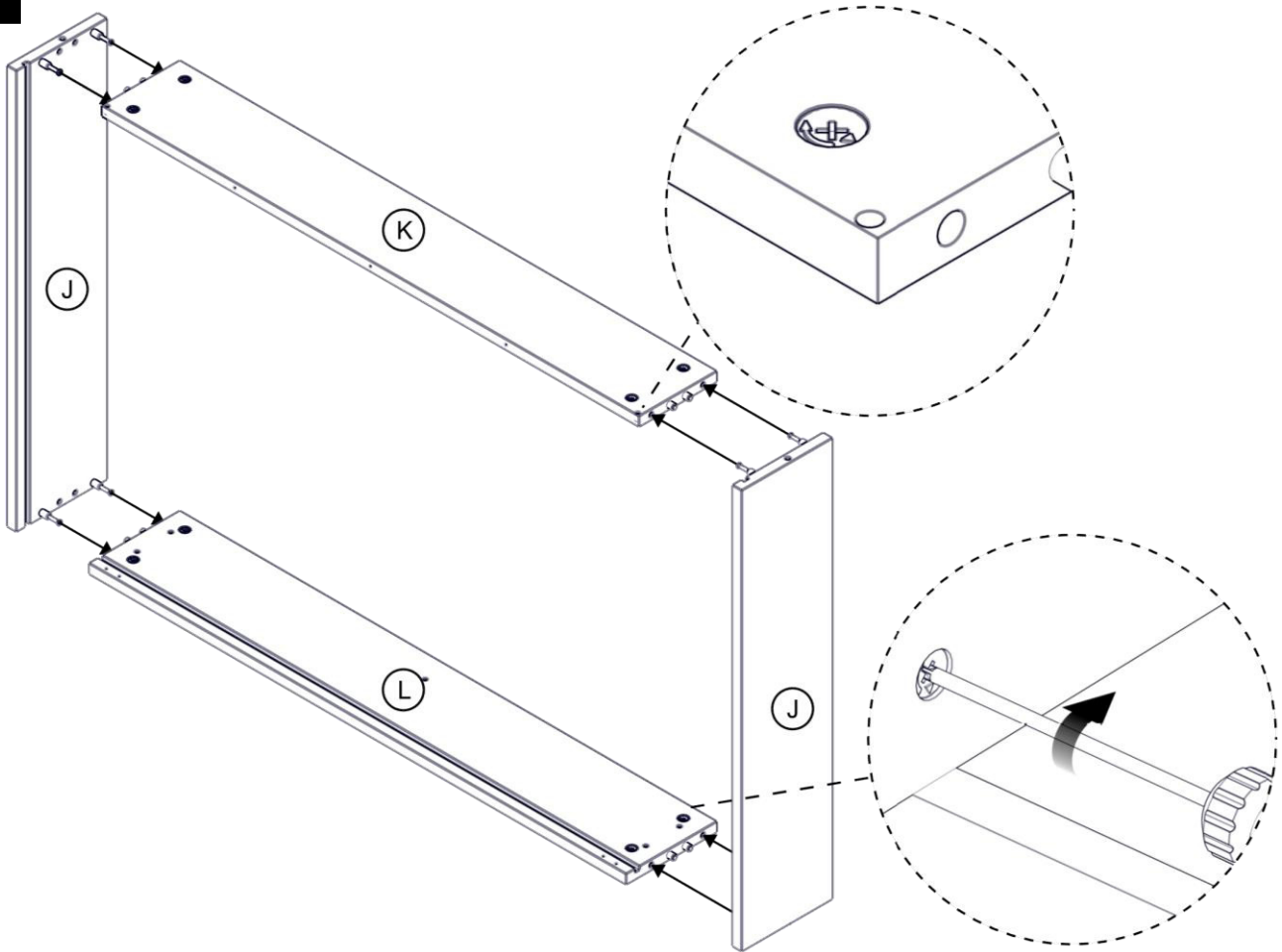
4



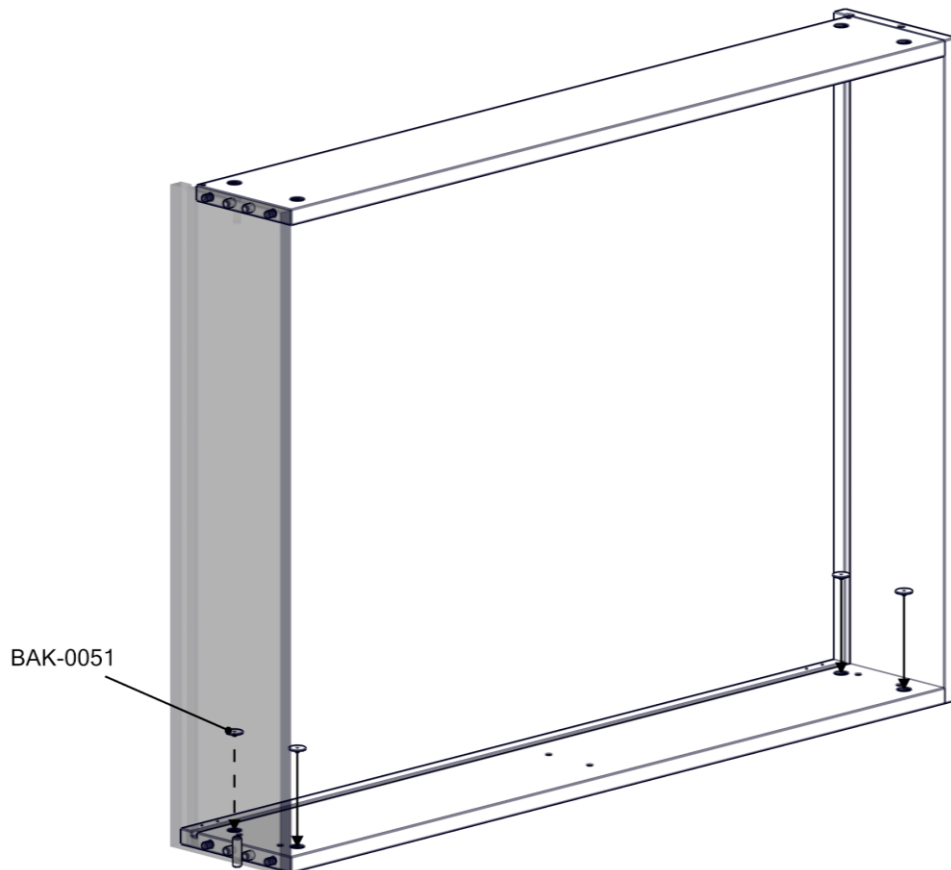


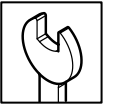
Spaße Bett

5

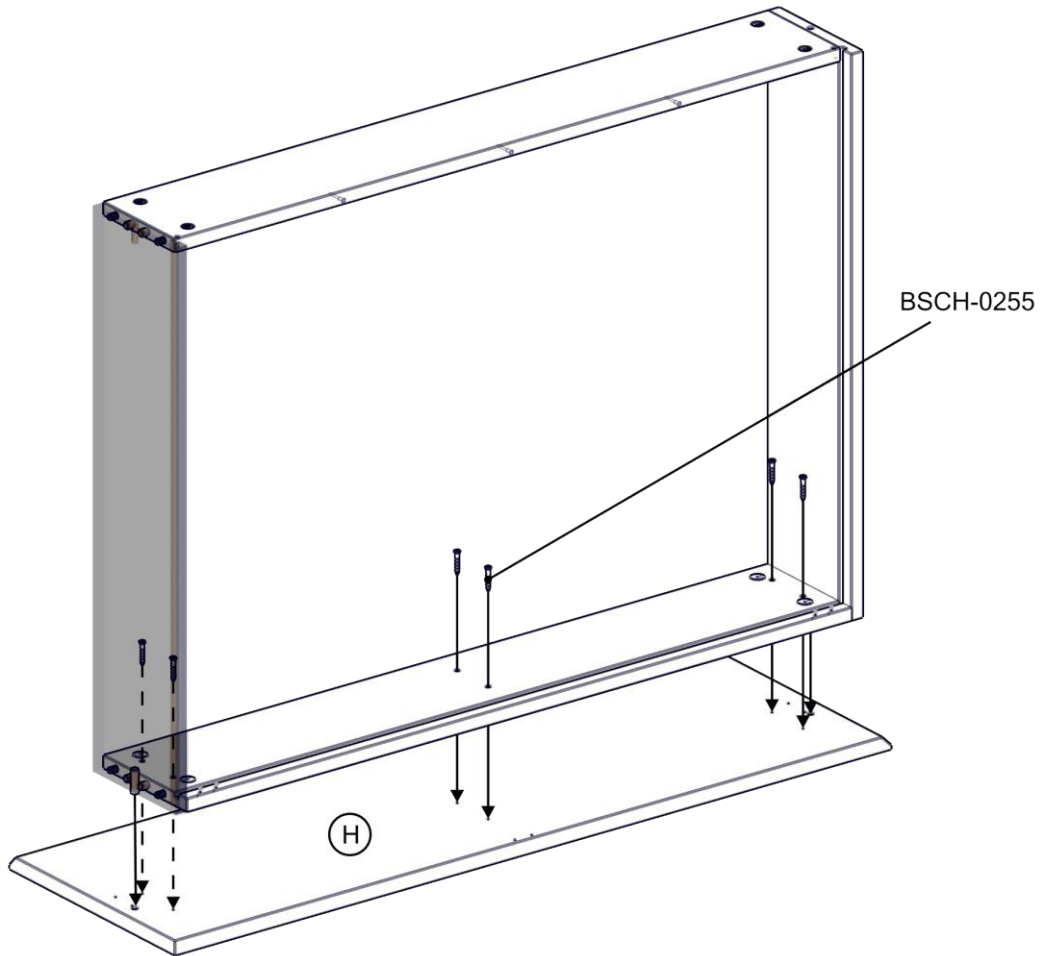


6

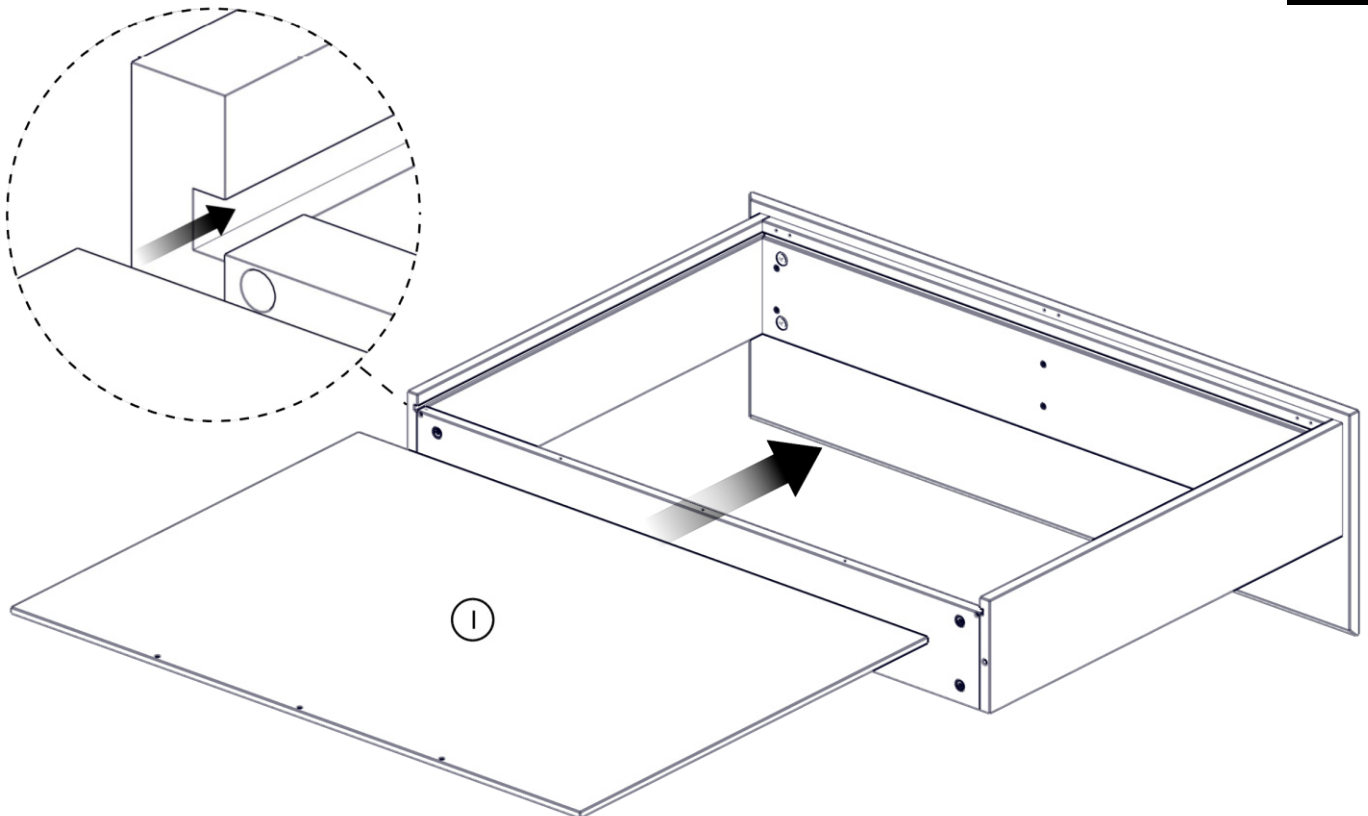




7



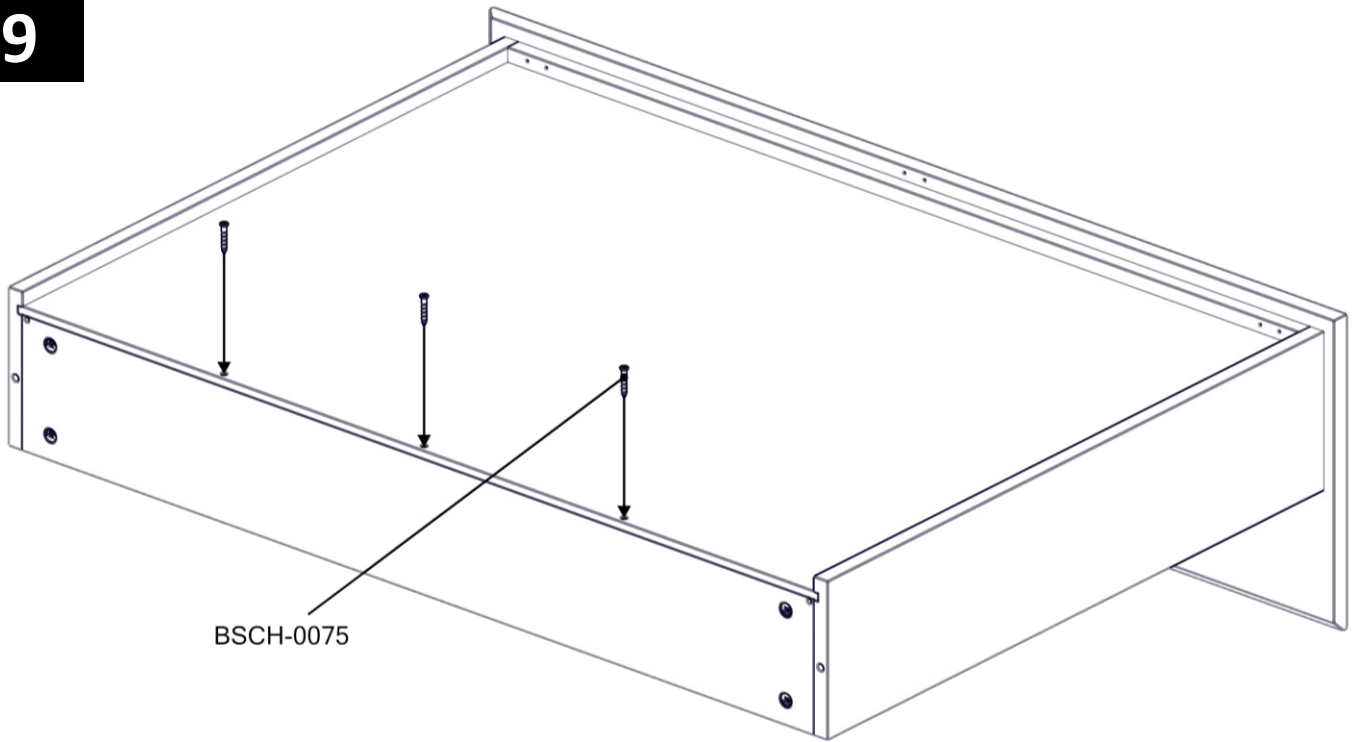
8



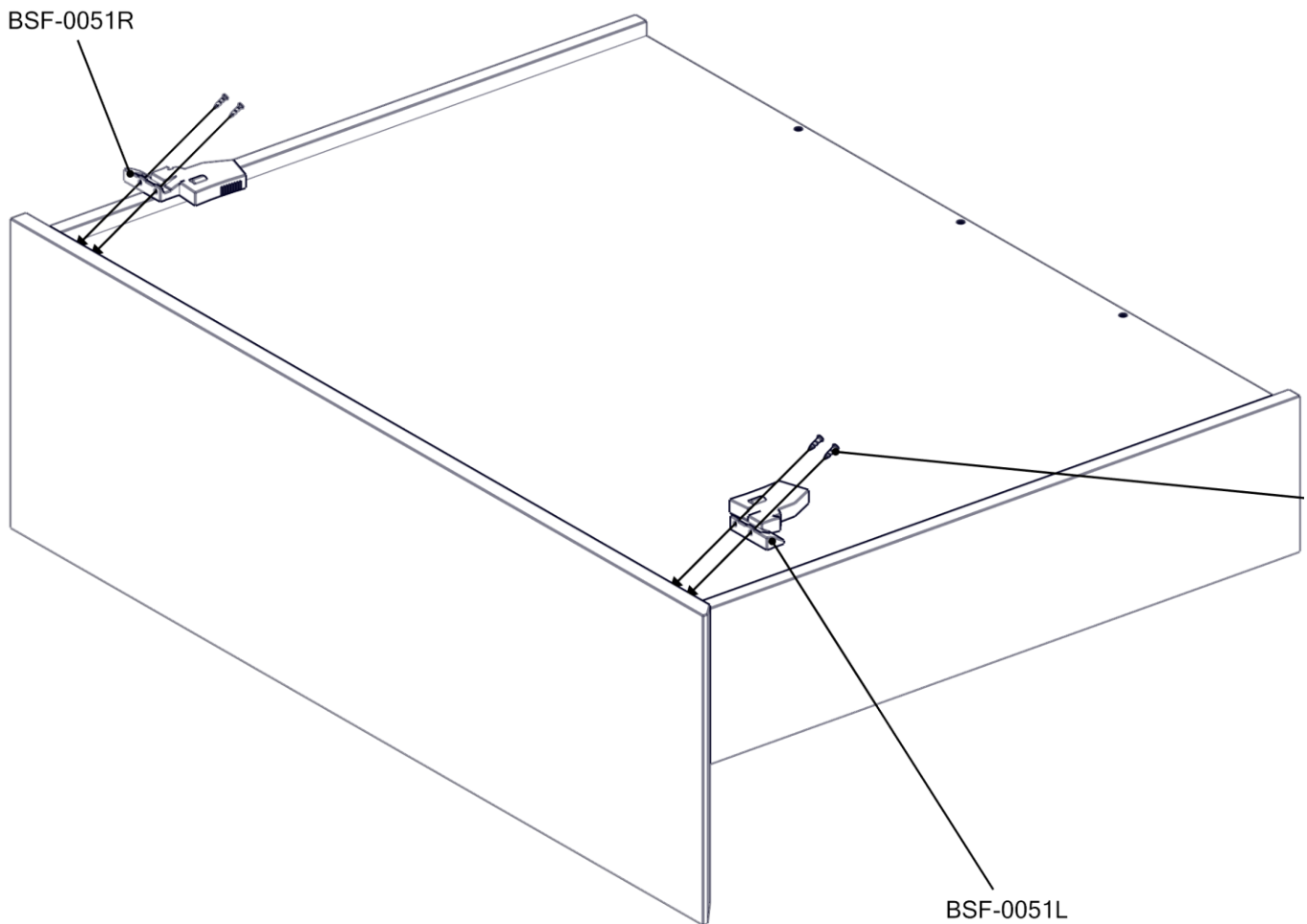


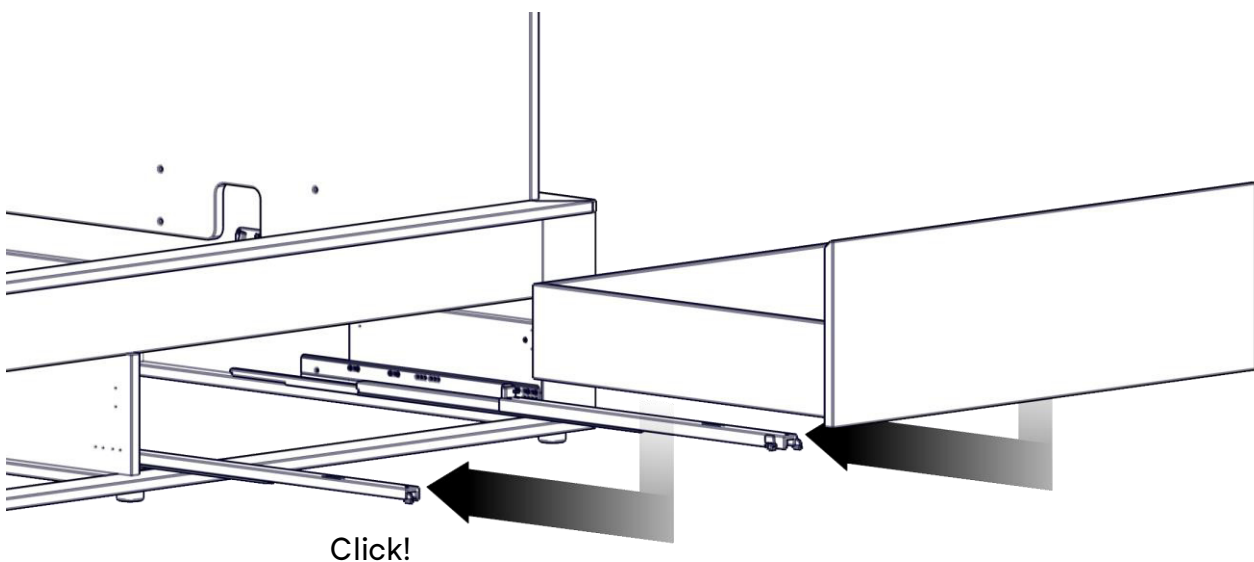
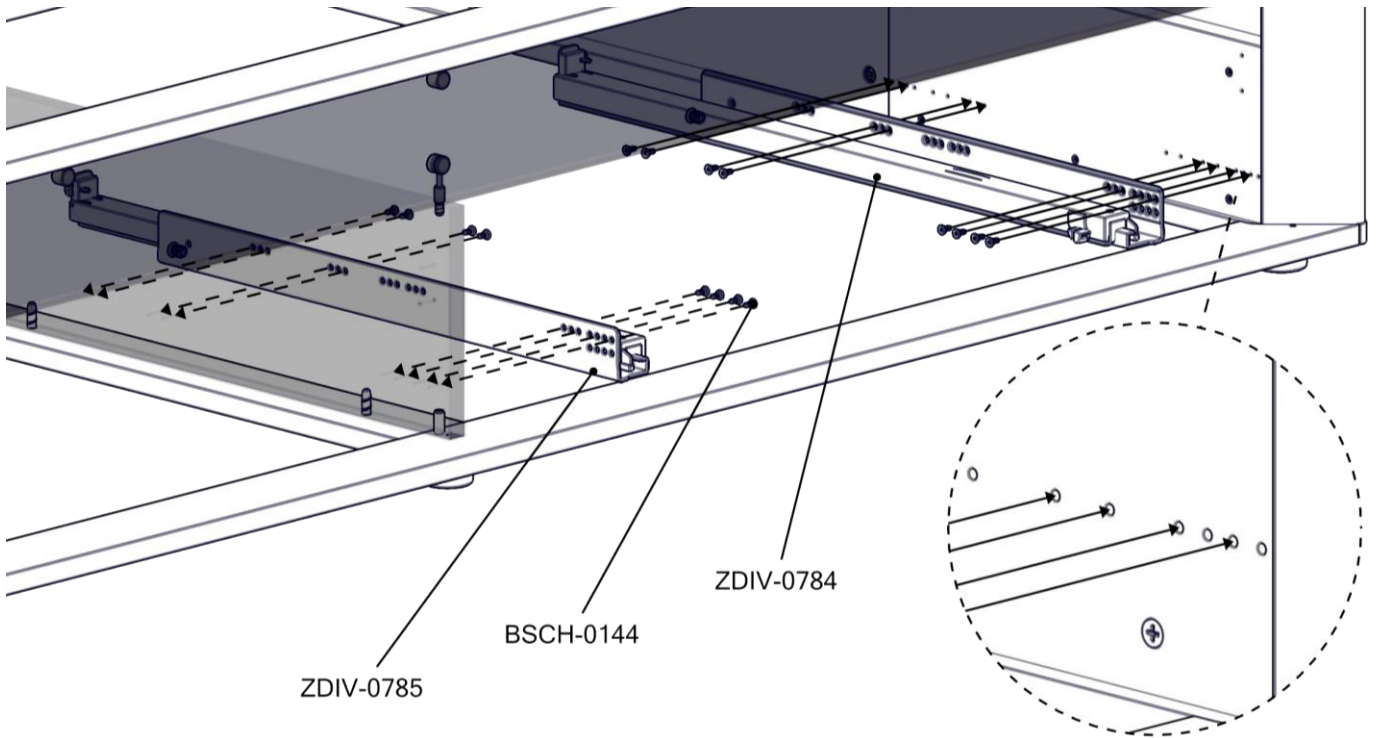
Spaze Bett

9



10





Deutsch!

Für weitere Informationen zum Entnehmen und Einsetzen sowie den Einstellmöglichkeiten des Schubkastens, sehen Sie die nachfolgenden Abbildungen.

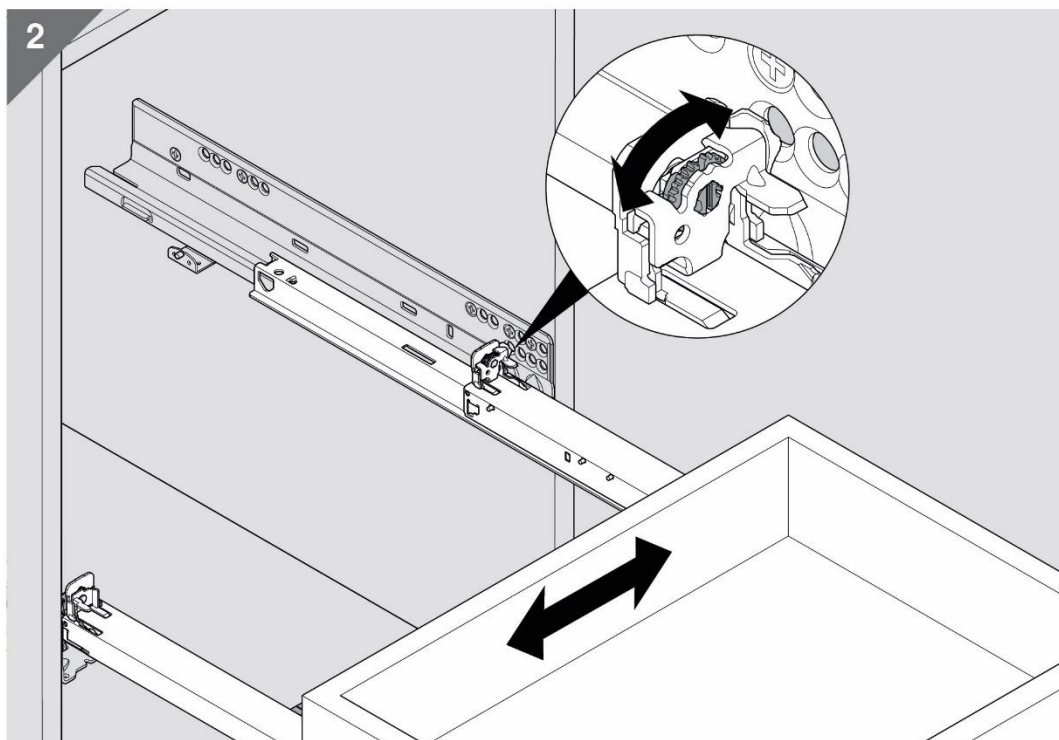
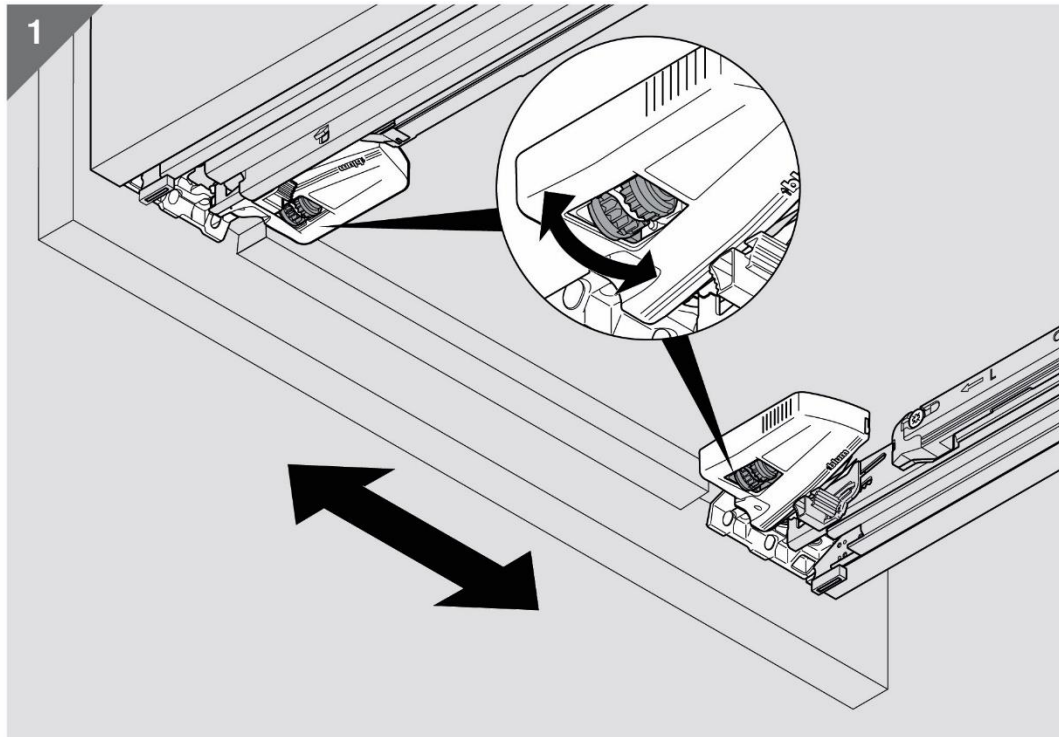
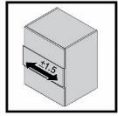
English!

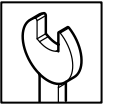
For more information on the removal and insertion as well as the adjustment options of the drawer, see the illustrations below.



Spaze Bett

Einstellung – Schubkastenausrichtung
Setting – drawer alignment





Ein- und Ausbau – Schubkasten
 Installation and removal - Drawer

