

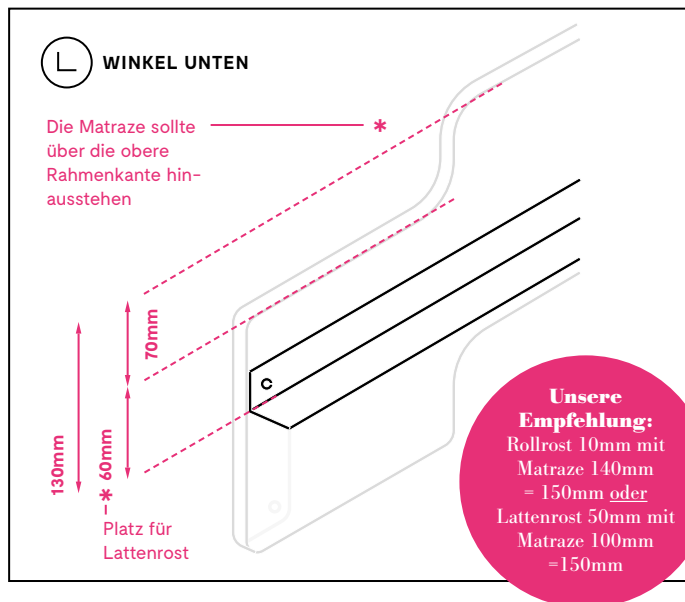
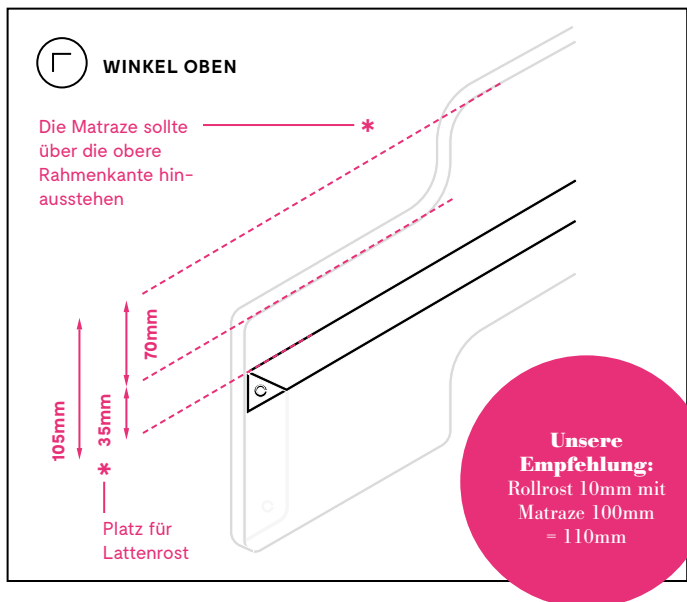
Was sind die passenden Höhen von Lattenrost und Matratze für die Stapelliege?



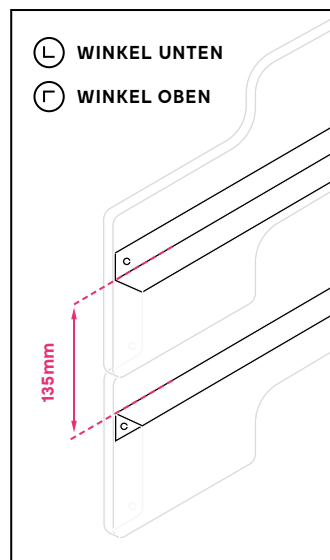
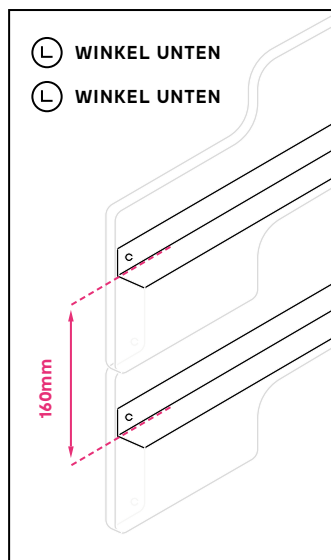
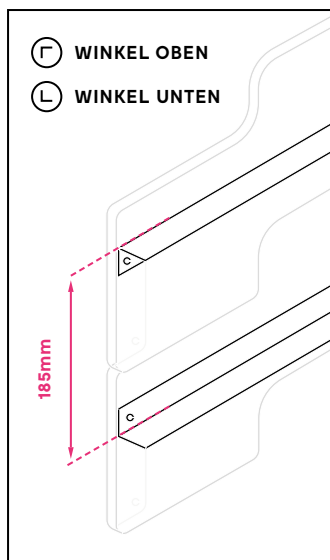
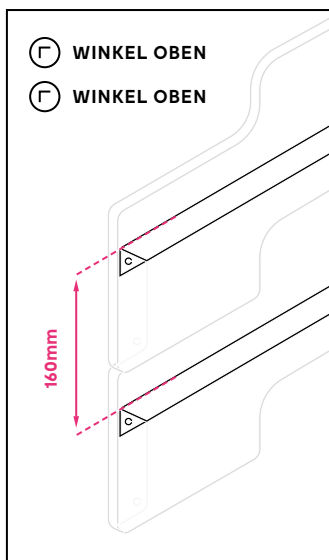
SMALL LIVING

STAPELLIEGE KLASSIK

Grundsätzlich gibt es zwei Möglichkeiten, die Winkelschienen, welche zum Auflegen des Lattenrostes dienen, zu montieren. Hierdurch können Sie die Einlegetiefe für Lattenrost und Matratze auf Ihre Bedürfnisse anpassen.



Bitte beachten Sie, dass sich durch das Stapeln der Liegen Zwischenräume ergeben, welche die maximale Höhe von Matratze und Lattenrost beschränken.



Hinweis: Unsere Lattenroste mit Rahmenkonstruktion sind extra für die Stapelliegen angepasst. Werksfremde Lattenroste passen daher in der Regel nicht. Bitte beachten Sie, dass wir keine Garantie dafür übernehmen können, dass werksfremde Lattenroste mit Rahmen in die Stapelliege hineinpassen.

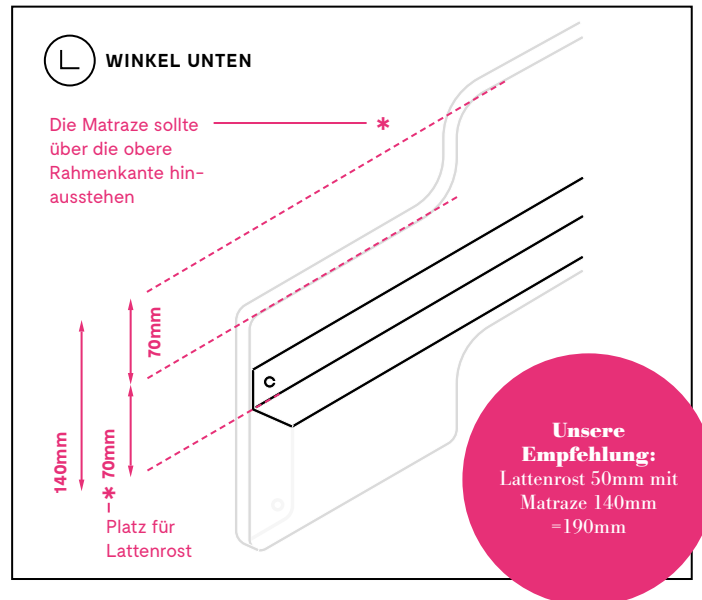
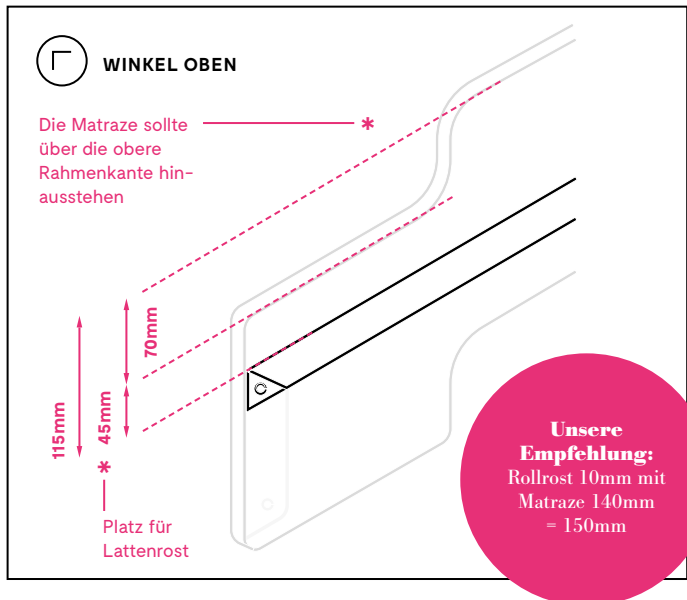
Was sind die passenden Höhen von Lattenrost und Matratze für die Stapelliege?



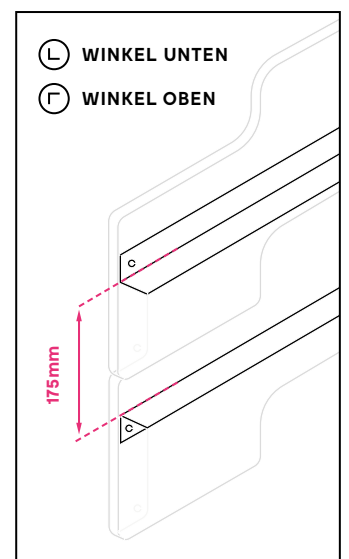
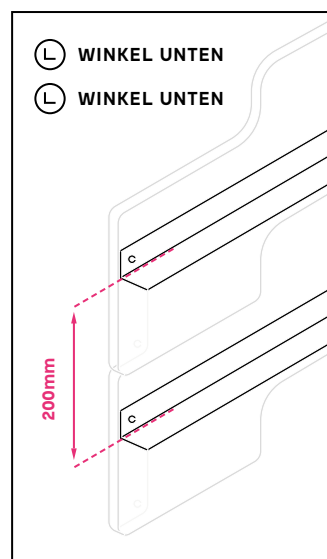
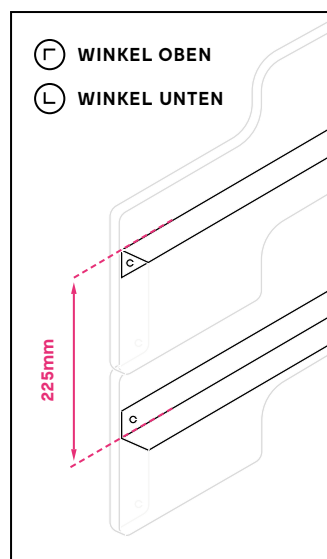
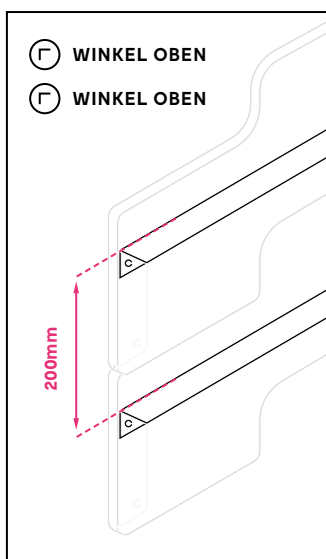
SMALL LIVING

STAPELLIEGE KOMFORT

Grundsätzlich gibt es zwei Möglichkeiten, die Winkelschienen, welche zum Auflegen des Lattenrostes dienen, zu montieren. Hierdurch können Sie die Einlettiefe für Lattenrost und Matratze auf Ihre Bedürfnisse anpassen.



Bitte beachten Sie, dass sich durch das Stapeln der Liegen Zwischenräume ergeben, welche die maximale Höhe von Matratze und Lattenrost beschränken.



Hinweis: Unsere Lattenroste mit Rahmenkonstruktion sind extra für die Stapelliegen angepasst. Werksfremde Lattenroste passen daher in der Regel nicht. Bitte beachten Sie, dass wir keine Garantie dafür übernehmen können, dass werksfremde Lattenroste mit Rahmen in die Stapelliege hineinpassen.