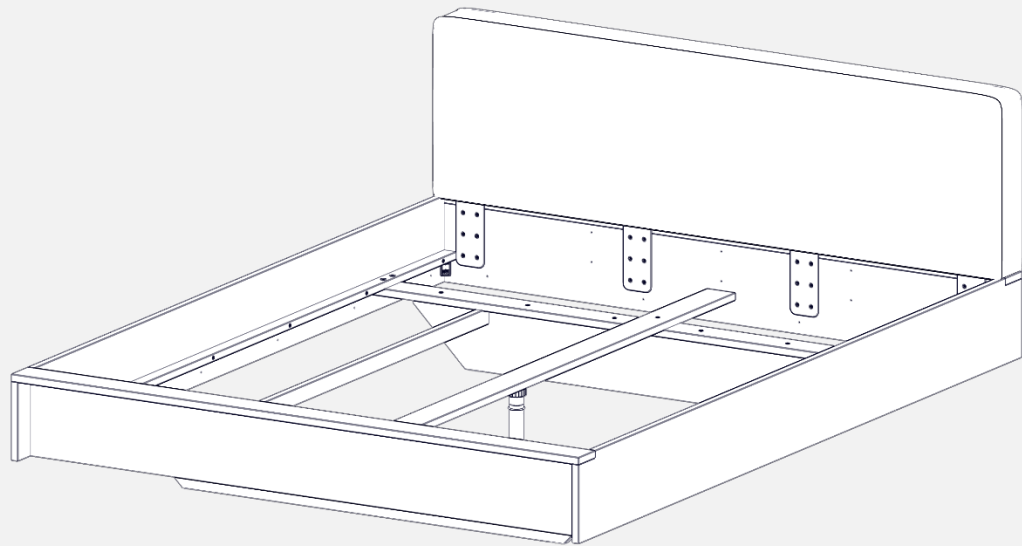


# Flai

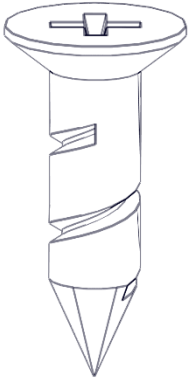
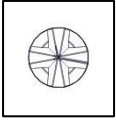
# Polsterkopfteil

## Montage

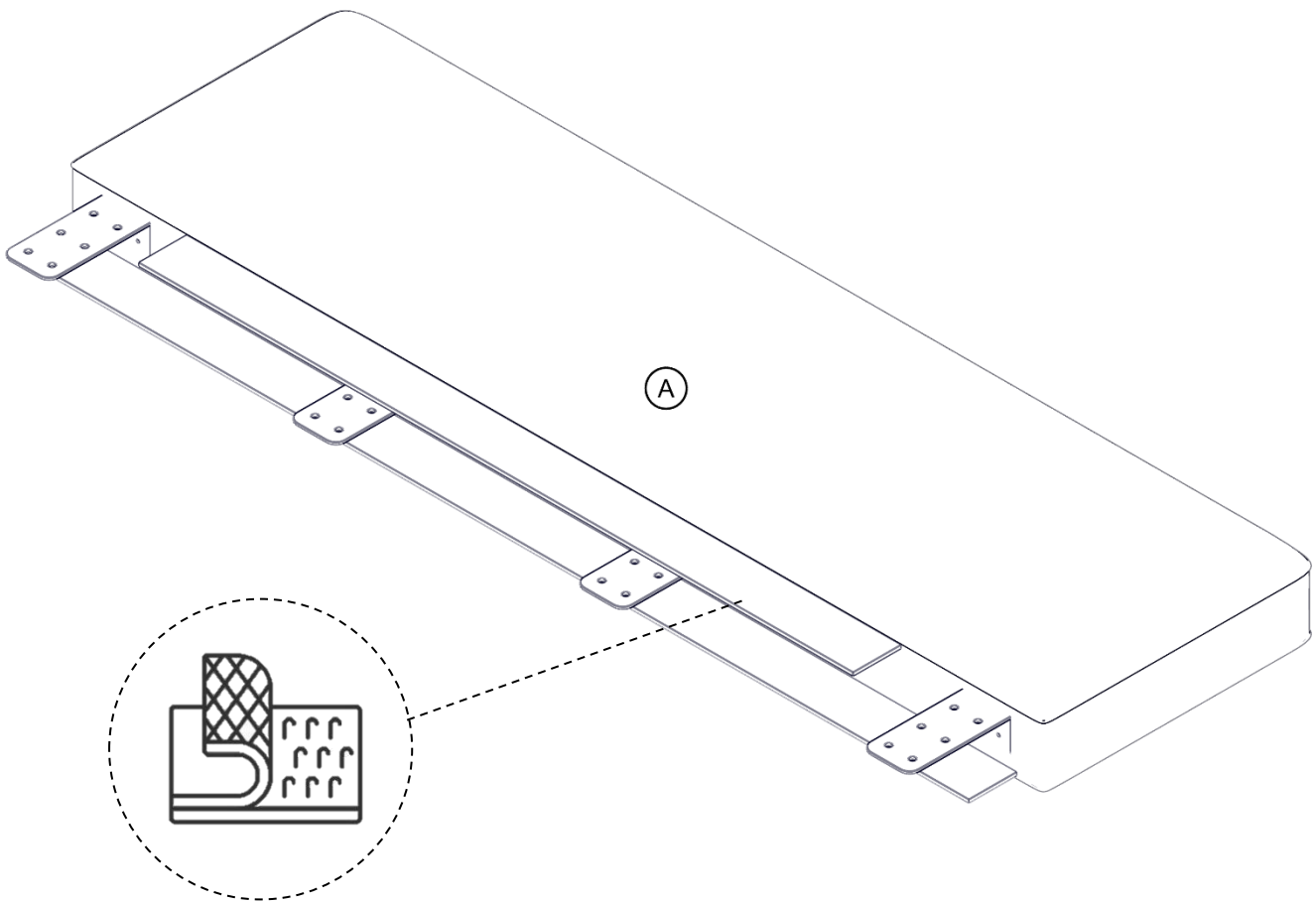




# Flai Polsterkopfteil



BSCH-0066  
x24

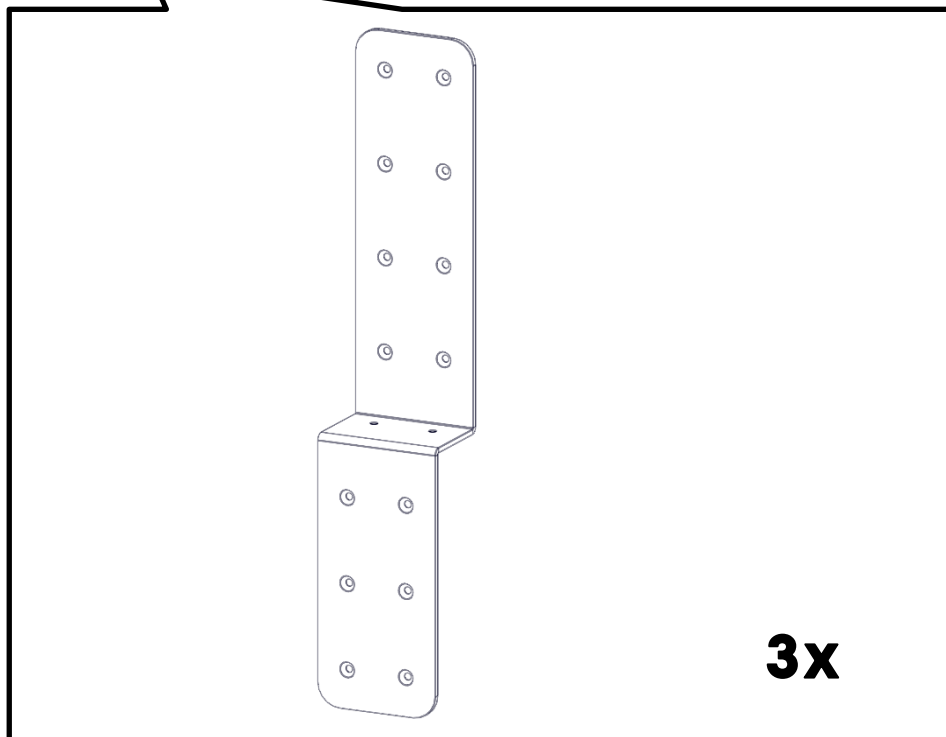


Klettverschluss zur festen Montage des Polsterkopfteil-  
Bezuges an das Kopfteil.

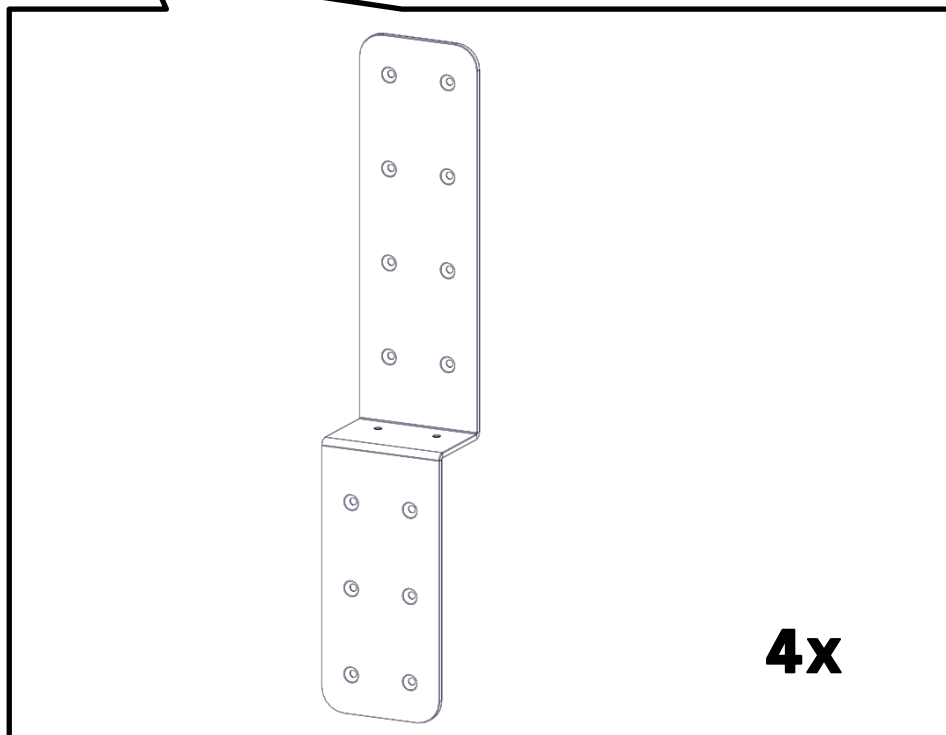
Velcro fastener for fixed mounting of the upholstered headboard cover  
to the headboard



**FLA31-090, FLA31-100, FLA31-120**



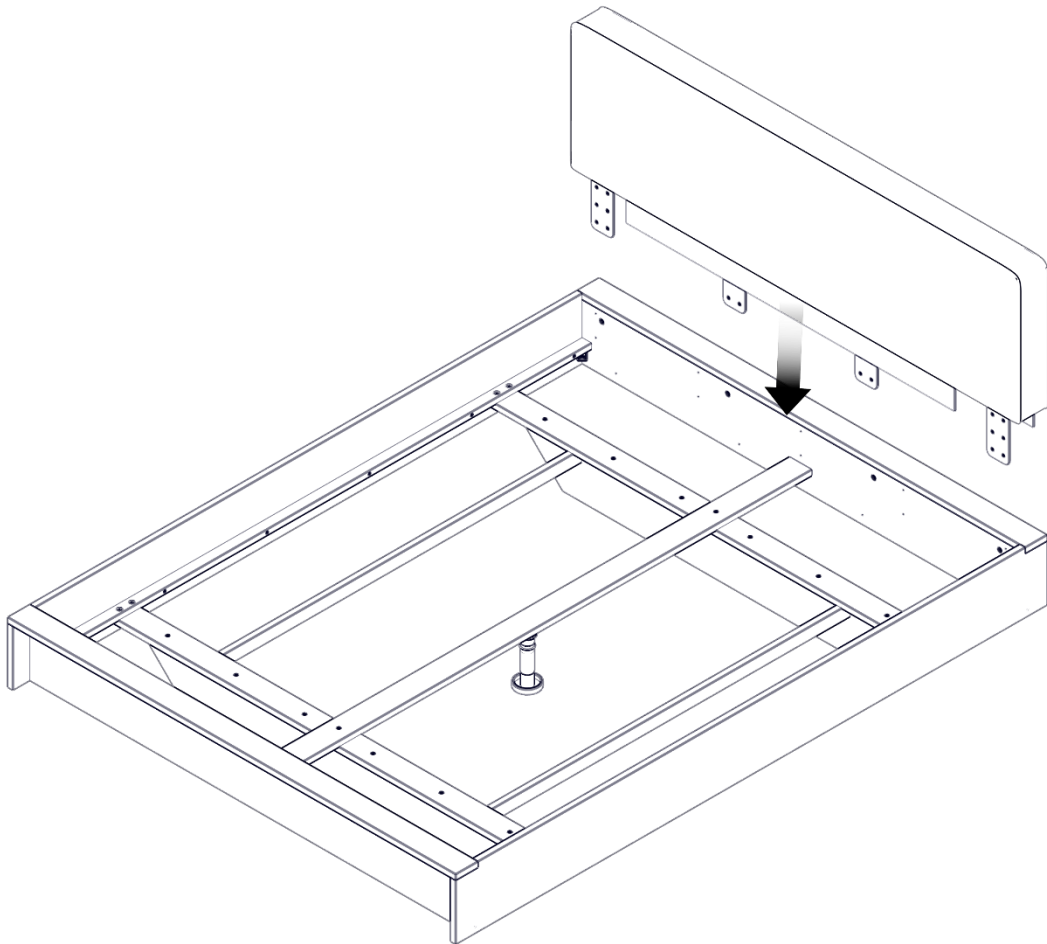
**FLA31-140, FLA31-160, FLA31-180, FLA31-200**



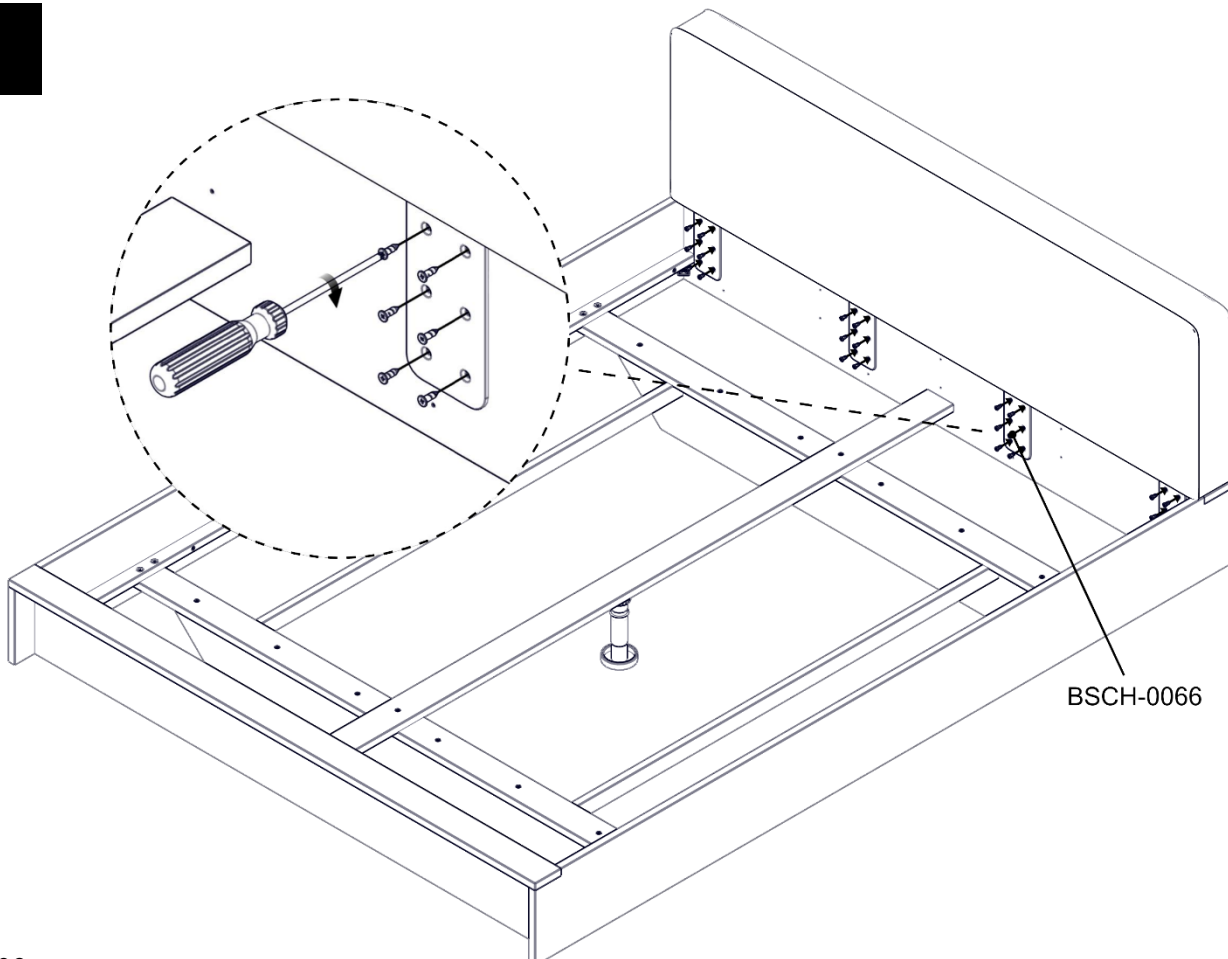


# Flai Polsterkopfteil

1



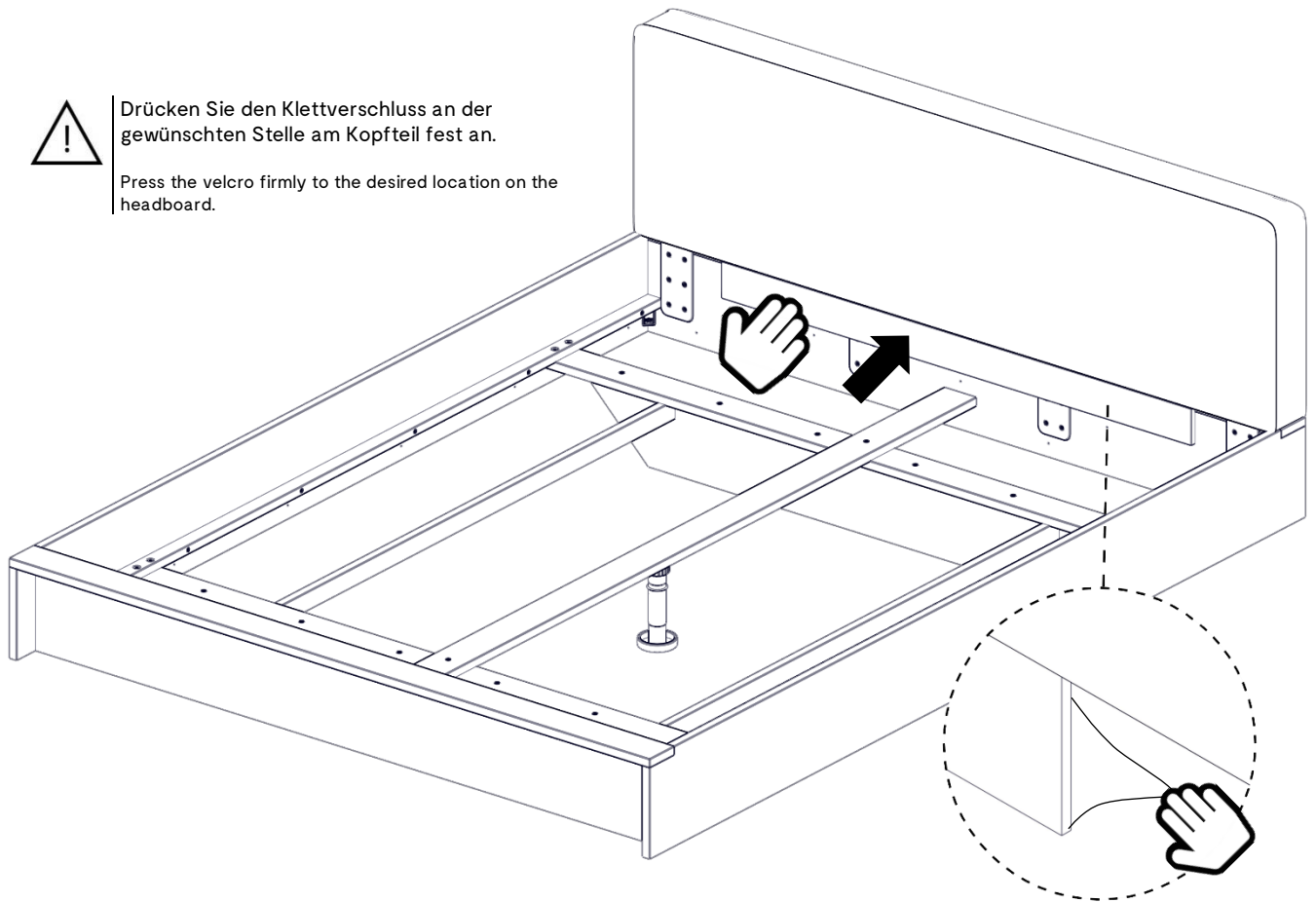
2





Drücken Sie den Klettverschluss an der gewünschten Stelle am Kopfteil fest an.

Press the velcro firmly to the desired location on the headboard.



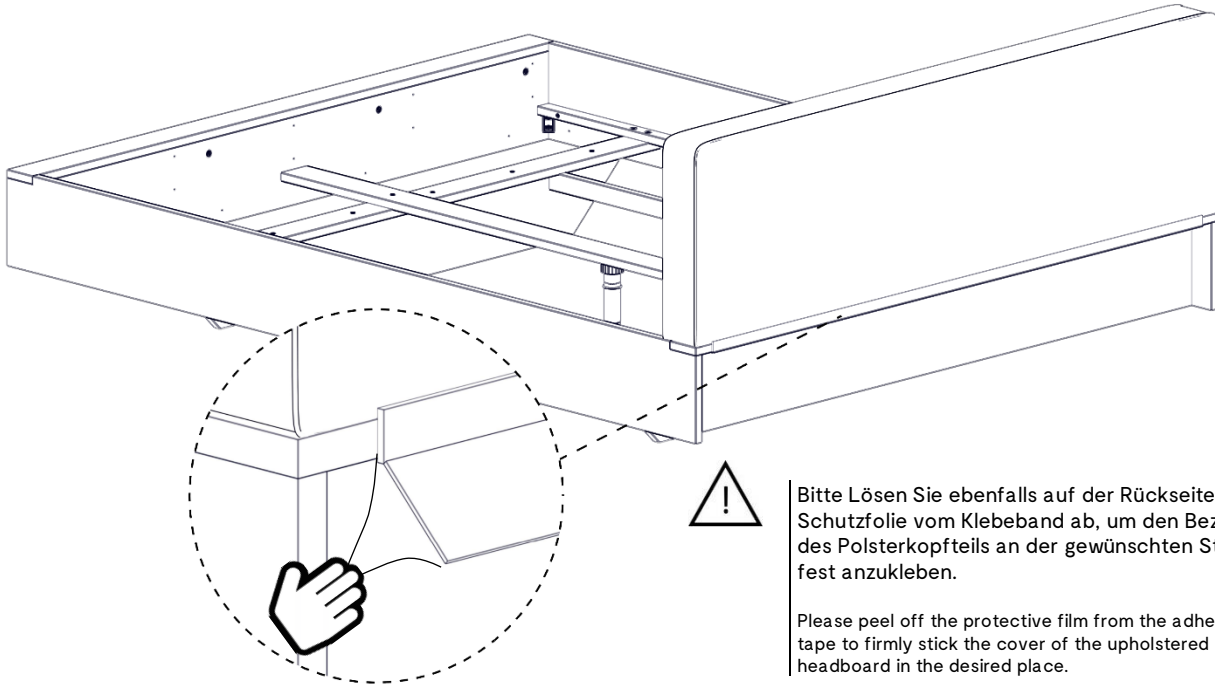
Bitte Lösen Sie die Schutzfolie vom Klebeband ab, um den Bezug des Polsterkopfteils an der gewünschten Stelle fest anzukleben.

Please peel off the protective film from the adhesive tape to firmly stick the cover of the upholstered headboard in the desired place.



# Flai Polsterkopfteil

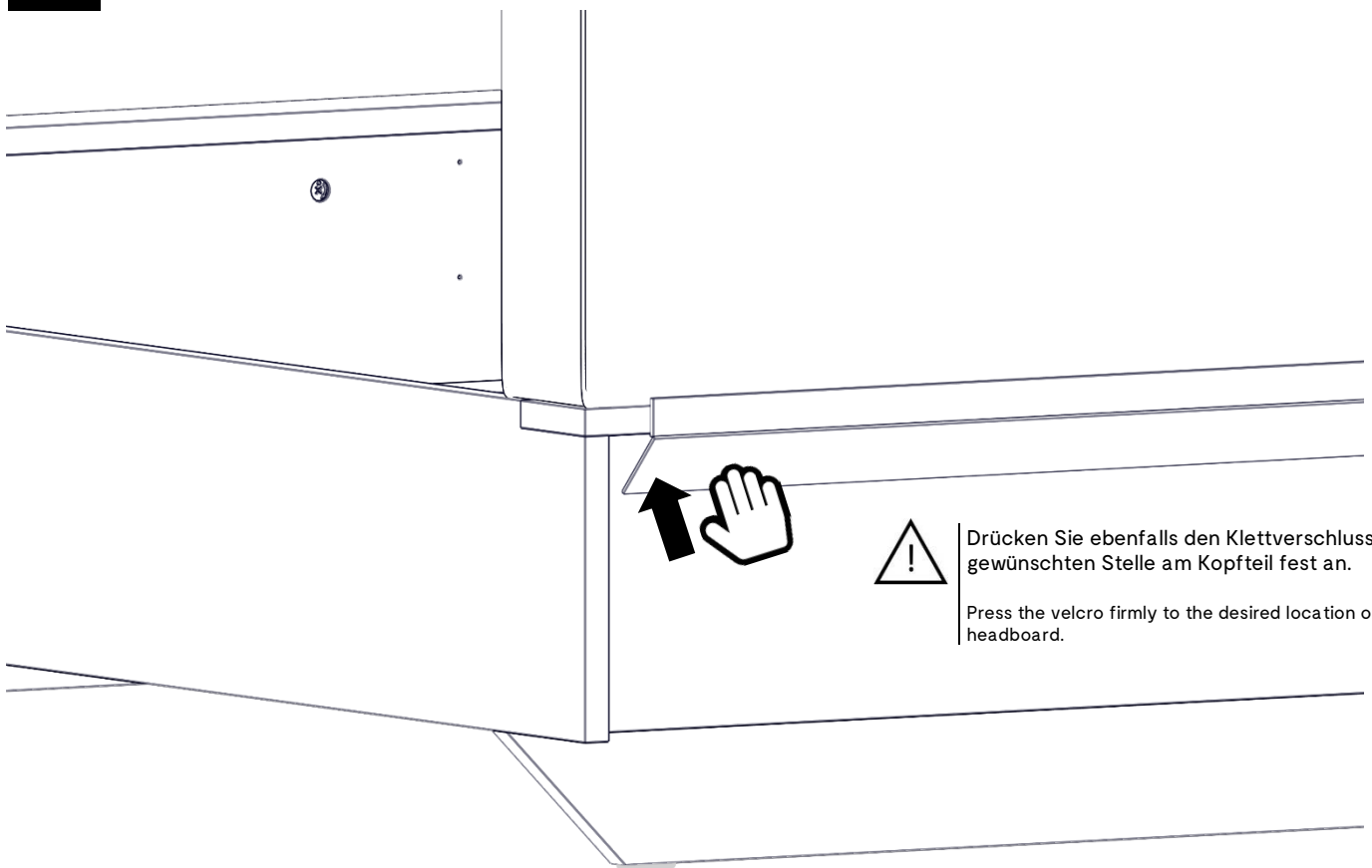
4



Bitte Lösen Sie ebenfalls auf der Rückseite die Schutzfolie vom Klebeband ab, um den Bezug des Polsterkopfteils an der gewünschten Stelle fest anzukleben.

Please peel off the protective film from the adhesive tape to firmly stick the cover of the upholstered headboard in the desired place.

5



Drücken Sie ebenfalls den Klettverschluss an der gewünschten Stelle am Kopfteil fest an.

Press the velcro firmly to the desired location on the headboard.

