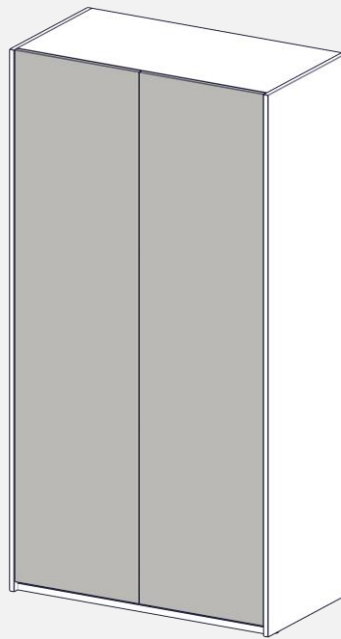


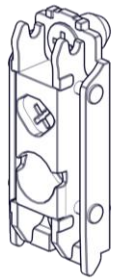
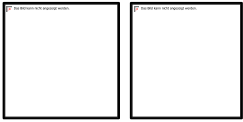
Modular Plus - Tür

Montage

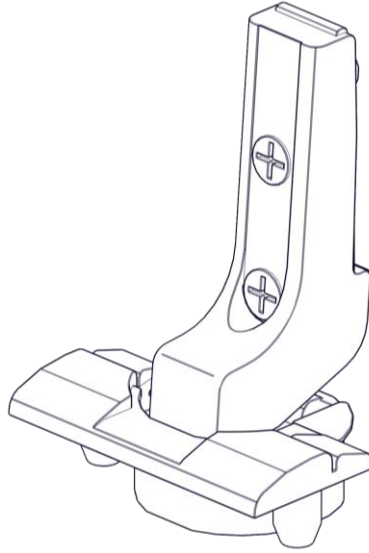




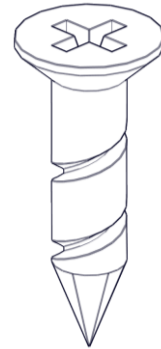
Modular Plus - Tür



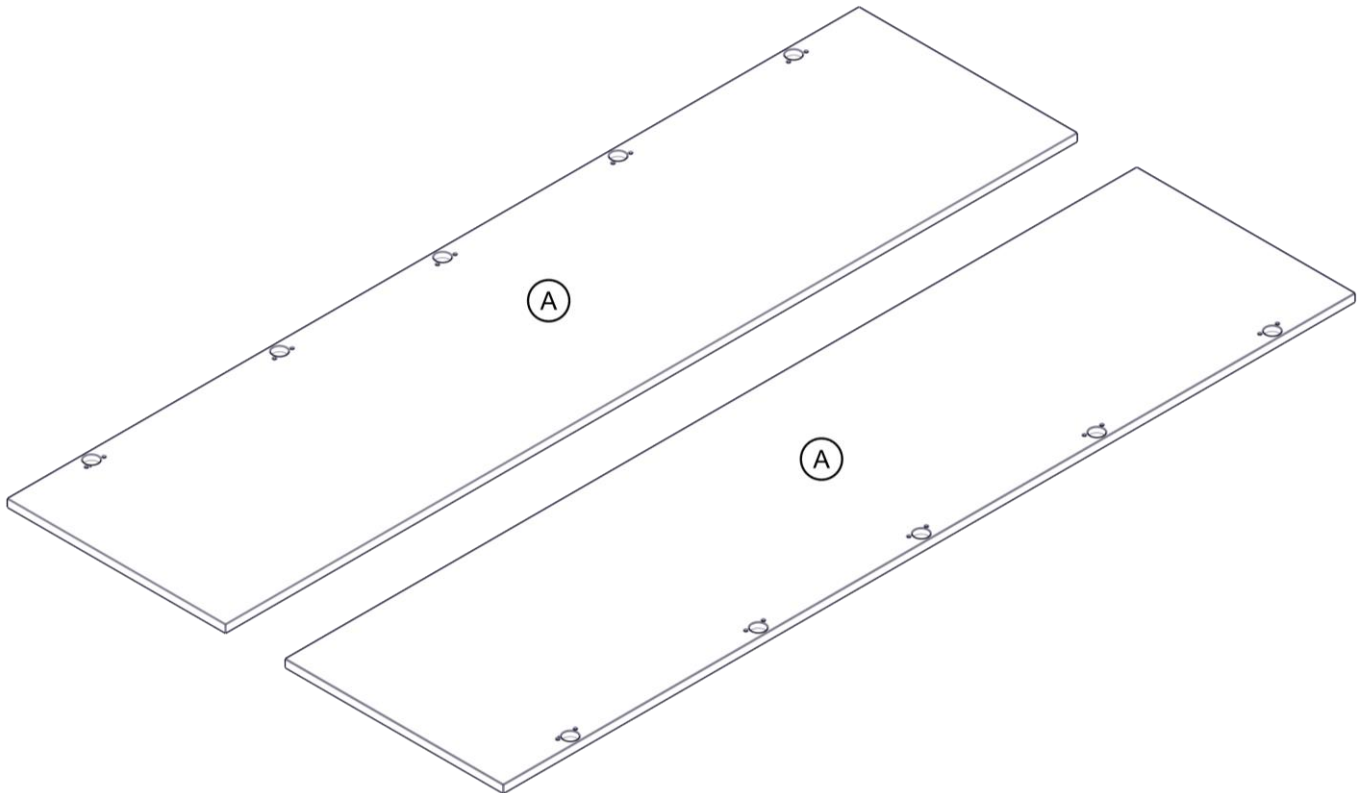
BVB-0022
x10

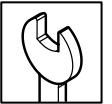


BMB-0001
x10

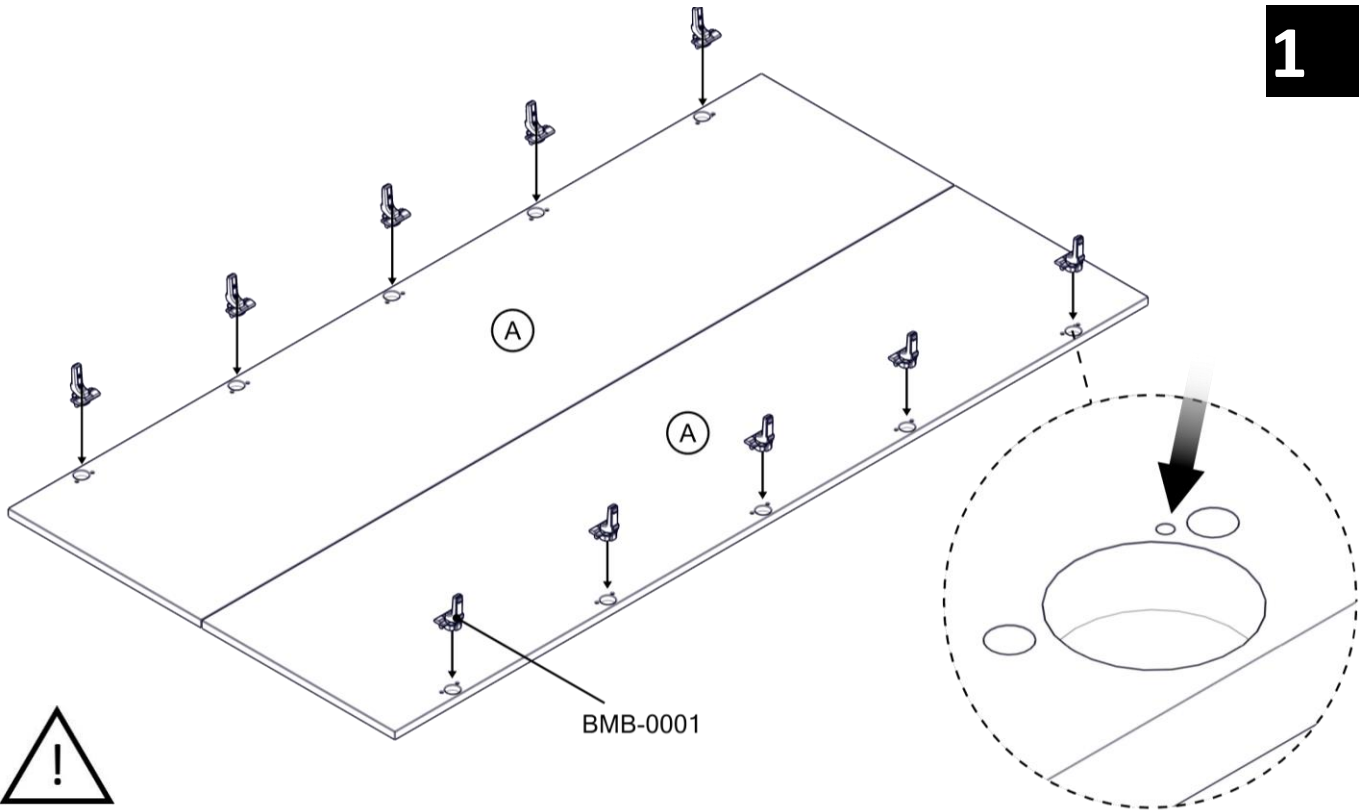


BSCH-0054
x10





1



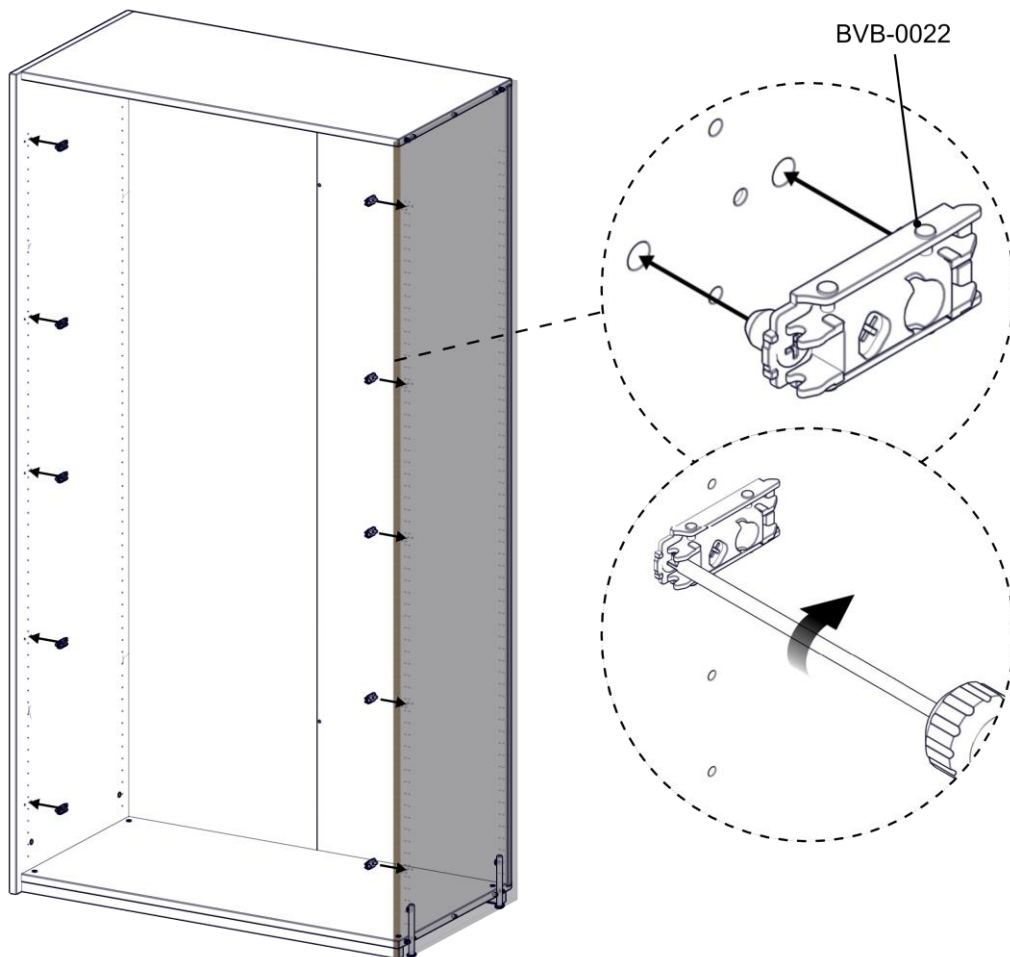
Deutsch

Die Türen müssen bei der Montage so gedreht werden, dass die markierte Bohrung an der obersten Montageplatte (BVB-0022) sitzt!!!

English

During assembly, the doors must be rotated so that the marked hole sits on the top mounting plate (BVB-0022)!!!

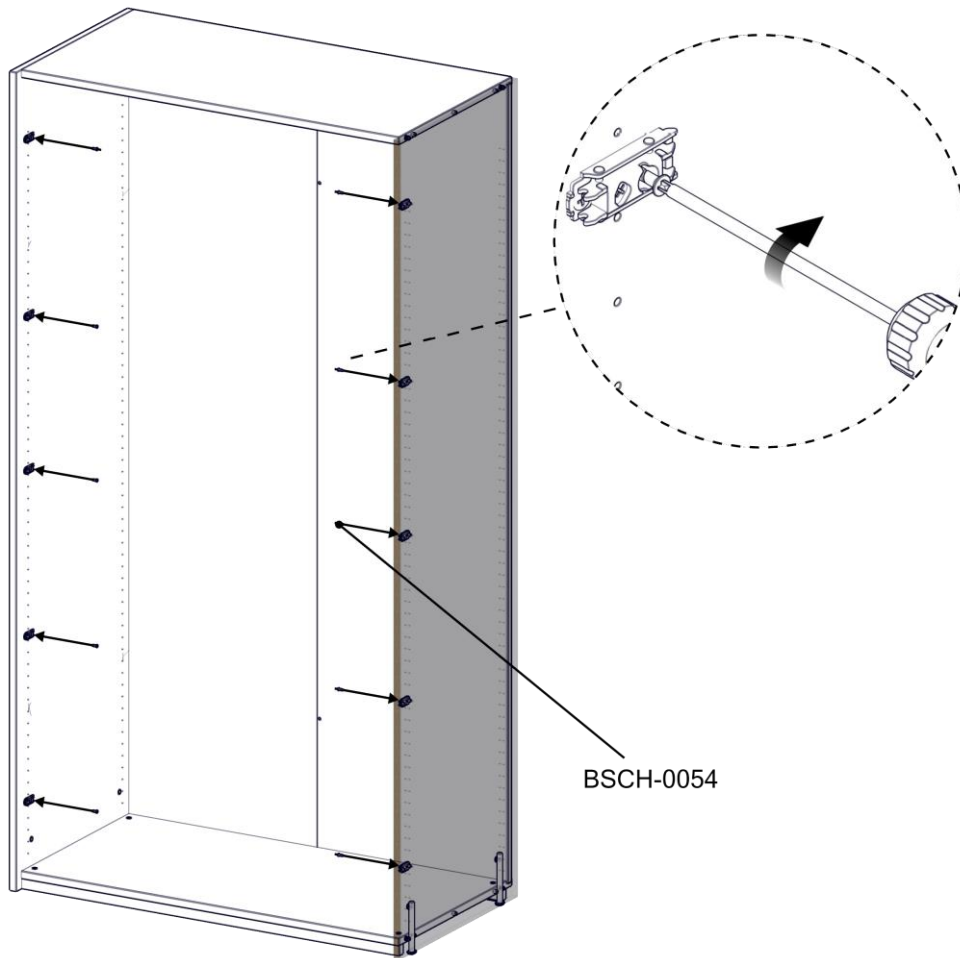
2



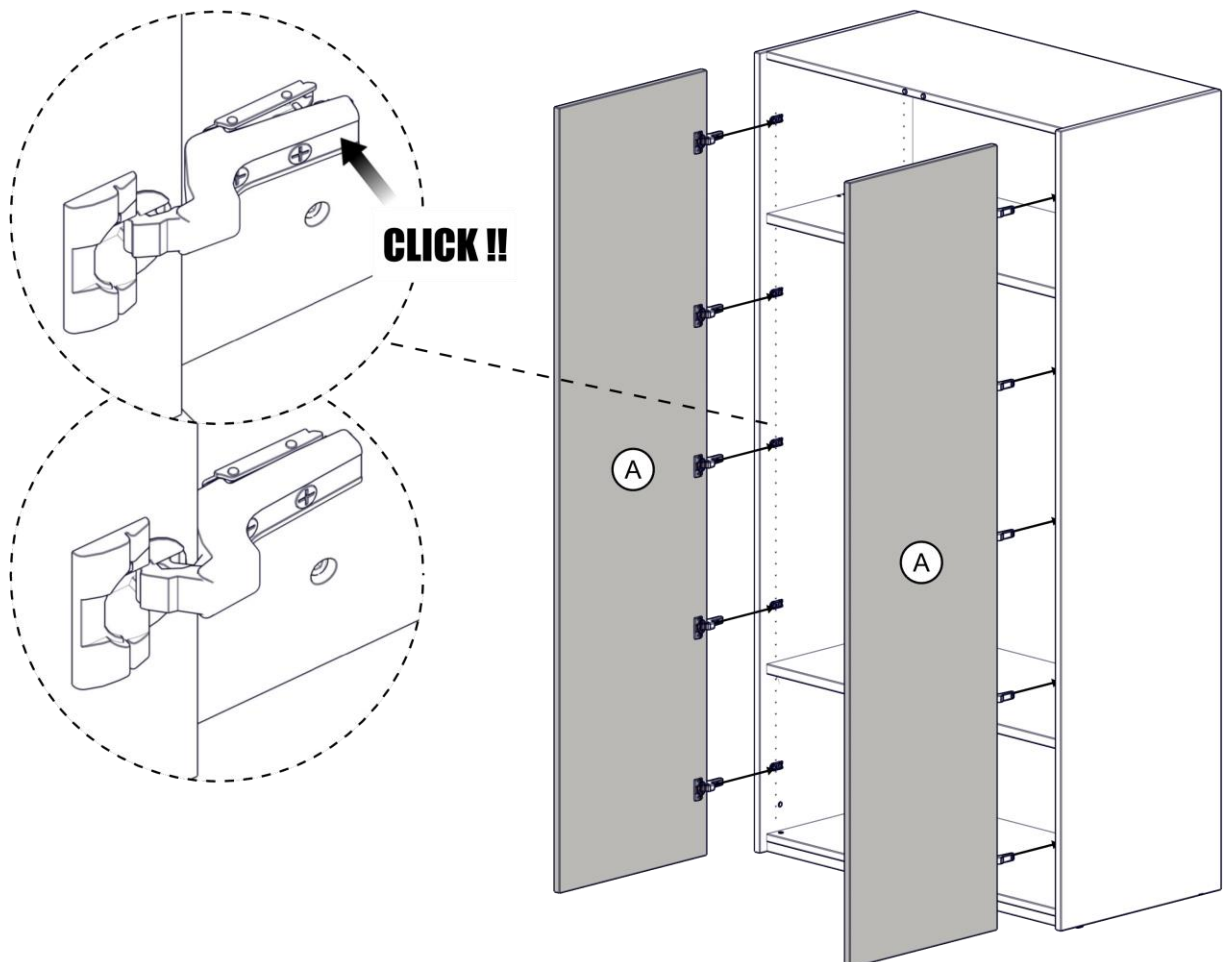


Modular Plus - Tür

3



4





Deutsch

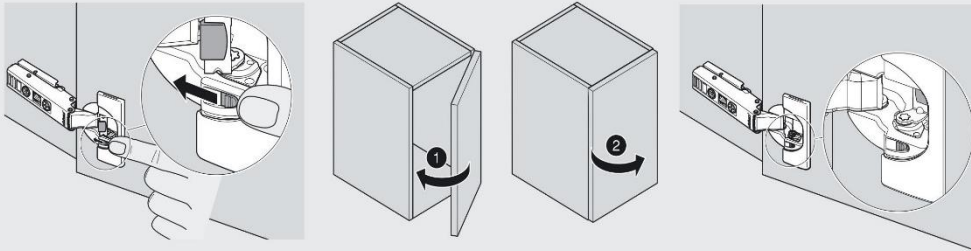
Für detaillierte Hinweise zu den Einstellmöglichkeiten der Topfbänder, scannen Sie den QR-Code.



English

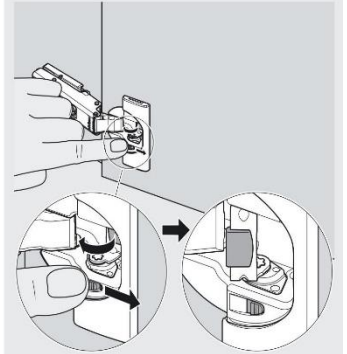
For detailed information on the setting options of the pot tapes, scan the QR Code.

Deaktivierung / Deactivation / Désactivation / Disattivazione / Desactivación



Deaktivierung einer BLUMOTION bei kleinen / leichten Fronten.
 Deactivation of BLUMOTION for small / light fronts
 Désactivation d'un BLUMOTION pour faces petites / légères
 Disattivazione di un BLUMOTION con ante piccole e/o leggere
 Desactivación de BLUMOTION con frentes pequeñas / levas

Aktivierung / Activation / Activation / Attivazione / Activación



Verstellung / Adjustment / Réglage / Regolazione / Ajuste

