

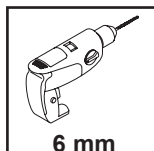
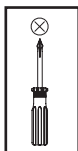
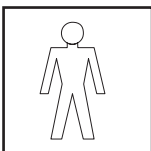
Vielen Dank für den Kauf dieses Möbels.

Bitte beachten Sie die, auf der Rückseite beigefügten Befestigungselemente (Dübel, Schrauben und Befestigungsleiste), zur Wandbefestigung der Flatmate.

Eine Wandbefestigung ist für die Montage des Sekretärs unumgänglich.

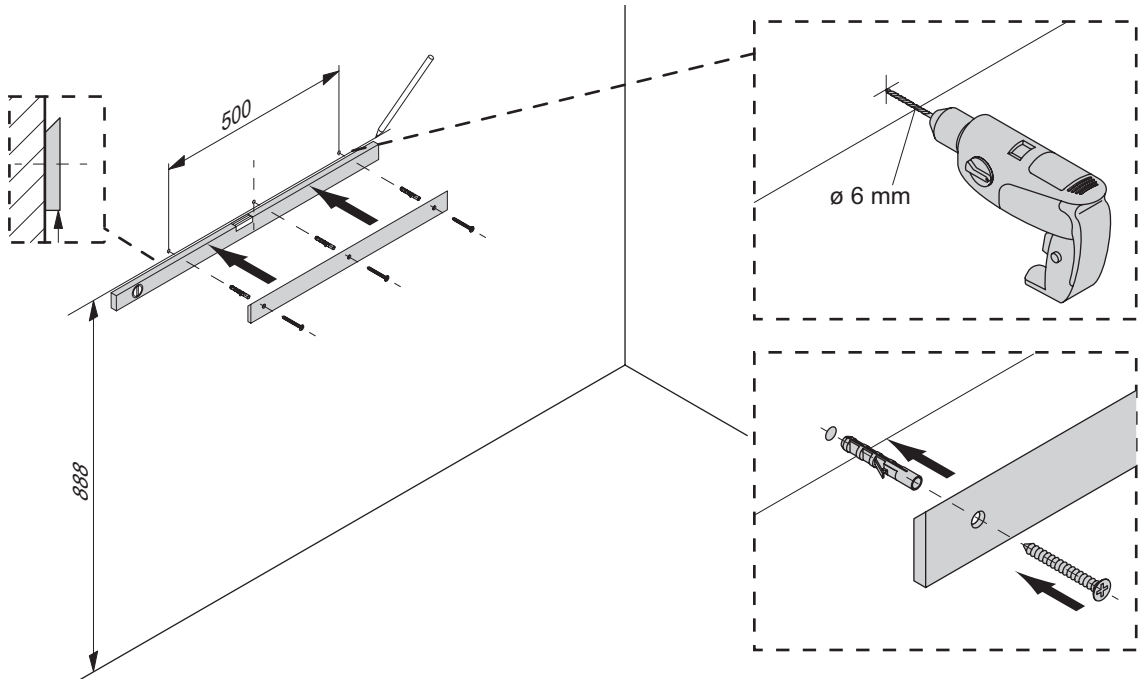
Im Sekretär Flatmate werden magnetische Beschlags Elemente verwendet.

Bitte beachten Sie, dass Magnetfelder Datenträger löschen, elektronische und mechanische Komponenten, z.B. Herzschrittmacher, beeinflussen bzw. zerstören können.

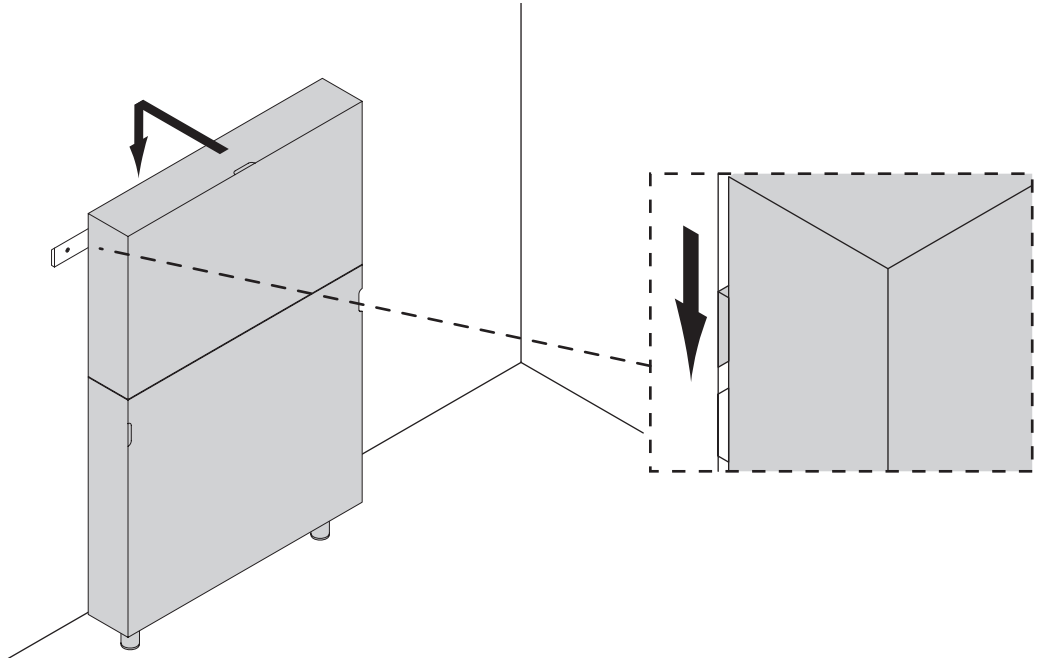




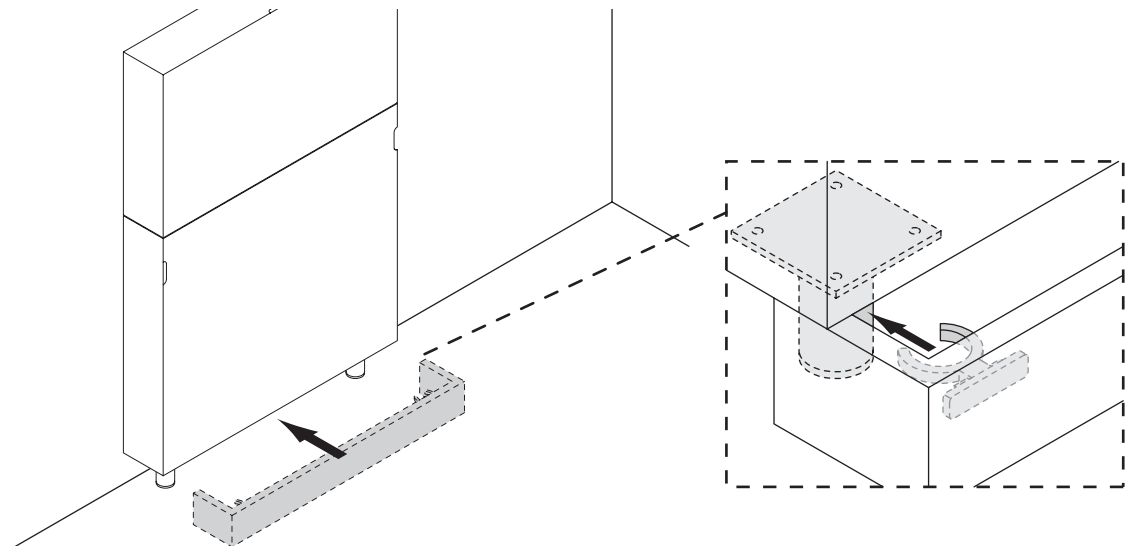
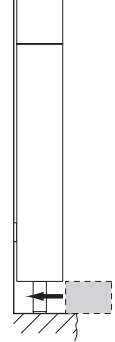
1



2

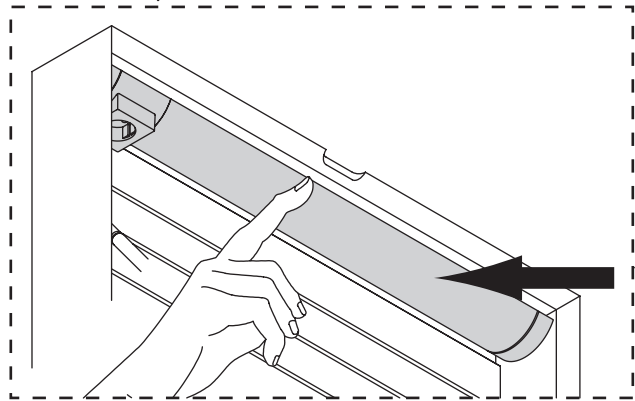
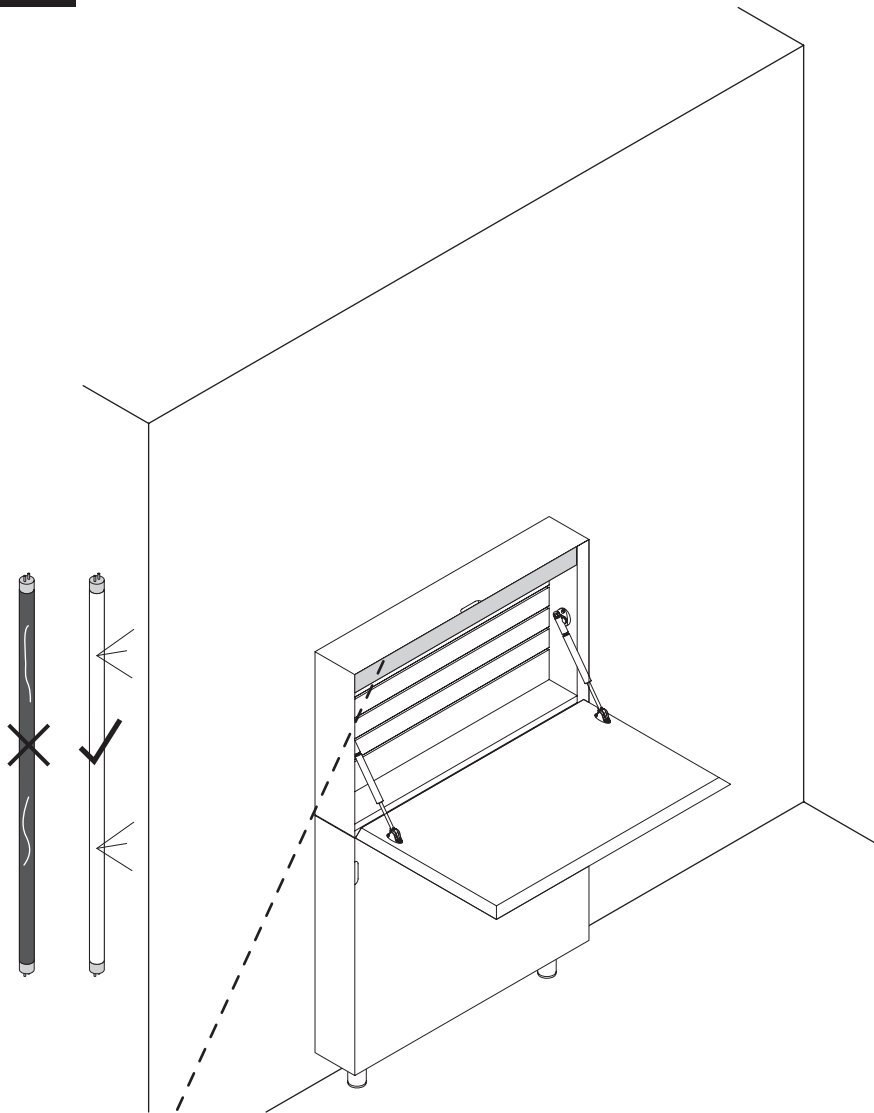


3





4



Warnhinweise:

- Dieses Produkt darf ausschließlich von einer qualifizierten Fachkraft montiert werden.
- Vor der Montage müssen die gezeigten Antriebsmechanismen sorgfältig geschaltet und geprüft. Insbesondere müssen die Antriebe korrekt auf die Höhe der entsprechenden Schiene eingestellt sein.
- Stellen Sie sicher, dass die Antriebsmechanik einer Halboffenschubbox der Schiene für Leuchte mit dem Deckel ein Spielraum bleibt.
- Die Leuchte eignet sich zum Einbau in einen vorbereiteten Einbaueinbauelement. Für die Verankerung in einer Wand geeignet. Einbau in eine Wand ist für einbauelemente nicht vorgesehen. Die Befestigungspunkte der Leuchte sind durch die Leuchte mit einem Abstand von 100 mm markiert. Die Befestigungspunkte der Leuchte sind durch die Leuchte mit einem Abstand von 100 mm markiert. Die Befestigungspunkte der Leuchte sind durch die Leuchte mit einem Abstand von 100 mm markiert.
- Die Leuchte ist nicht für den Einsatz in Umkleekabinen oder in öffentlichen Toiletten geeignet.
- Die Montage der Leuchte ist nicht zulässig, wenn die Leuchte nicht auf der Leuchte montiert ist.
- Die Montage der Leuchte ist nicht zulässig, wenn die Leuchte nicht auf der Leuchte montiert ist.
- Die Montage der Leuchte ist nicht zulässig, wenn die Leuchte nicht auf der Leuchte montiert ist.

Einbau:

- Die Leuchte muss an einer geeigneten Stelle montiert werden und darf nicht an einer Wand montiert werden.

Wichtige Hinweise:

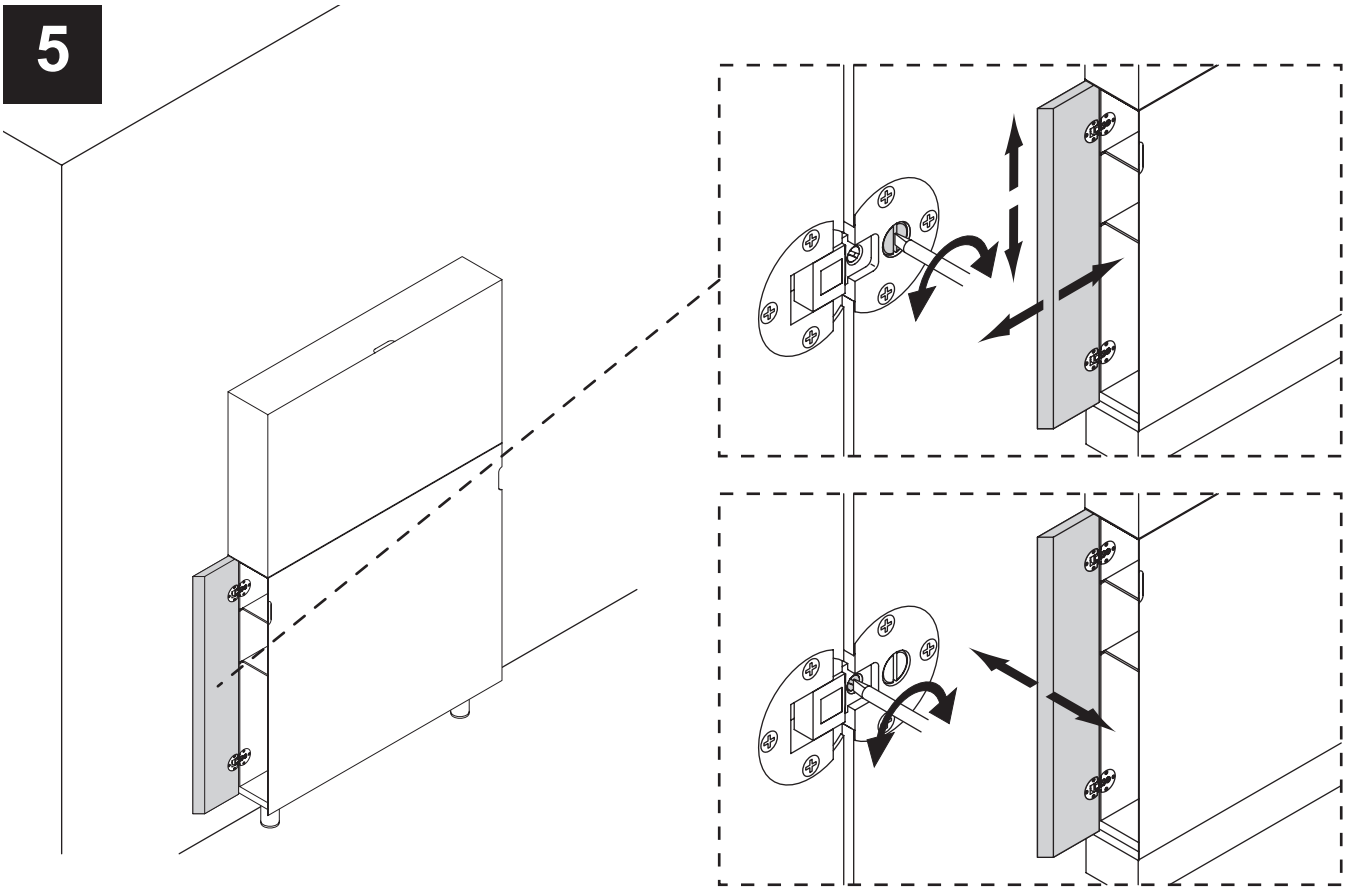
- Die Leuchte ist nicht für den Einsatz in Umkleekabinen oder in öffentlichen Toiletten geeignet.
- Die Montage der Leuchte ist nicht zulässig, wenn die Leuchte nicht auf der Leuchte montiert ist.
- Die Montage der Leuchte ist nicht zulässig, wenn die Leuchte nicht auf der Leuchte montiert ist.
- Die Montage der Leuchte ist nicht zulässig, wenn die Leuchte nicht auf der Leuchte montiert ist.

CE **RoHS** **REACH**

Müller Möbelwerkstätten
D-73073 Königsdorf
www.mueller-moebel.de



5



6

