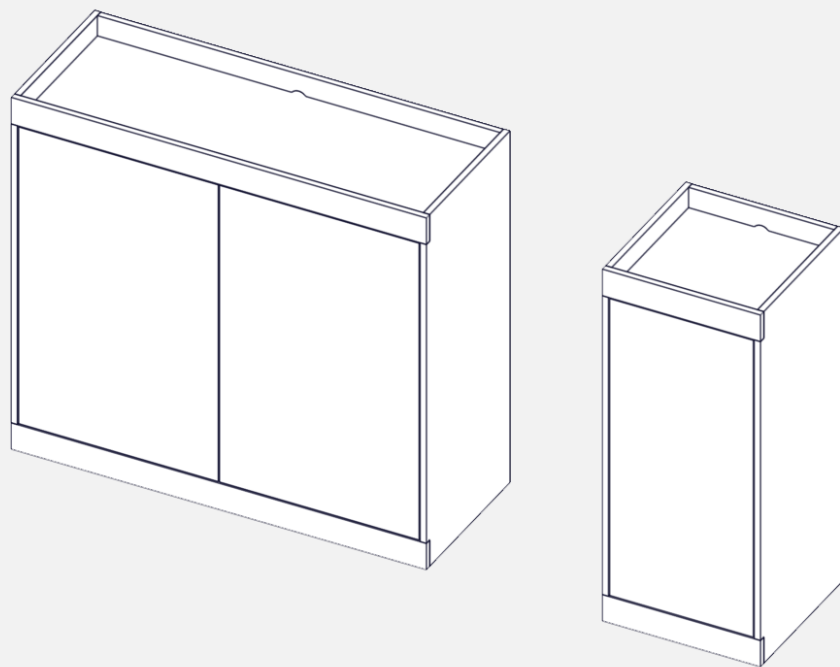


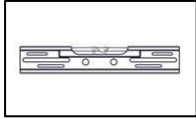
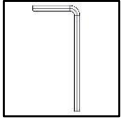
Flai- Kommode

Montage





Flai-Kommode

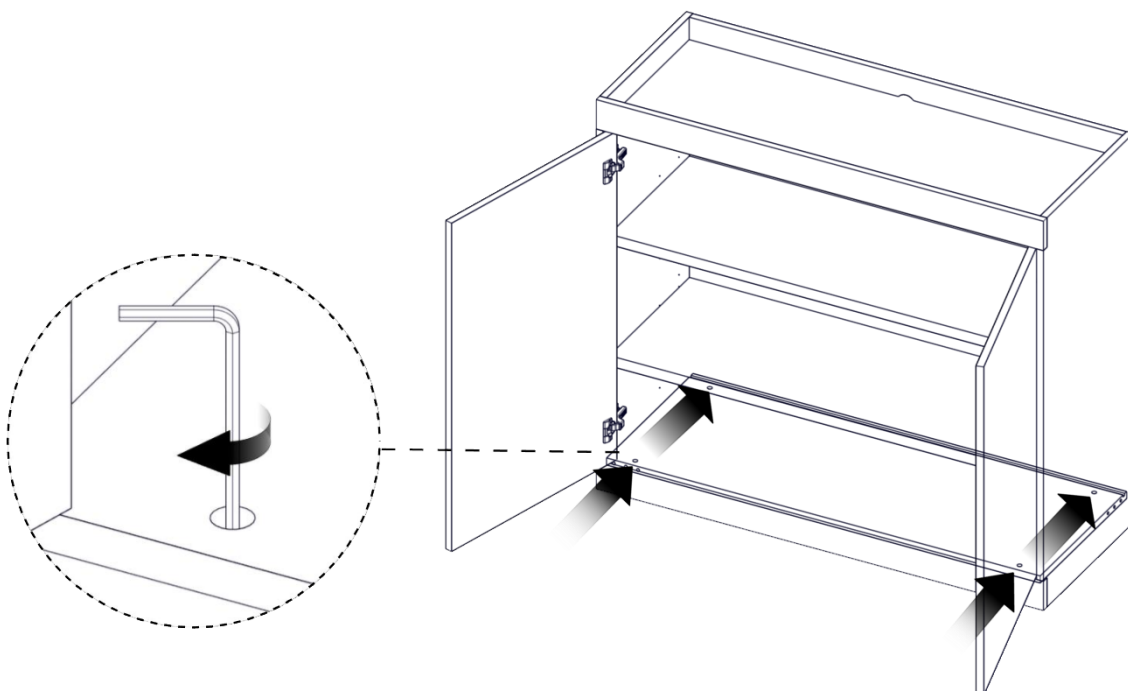
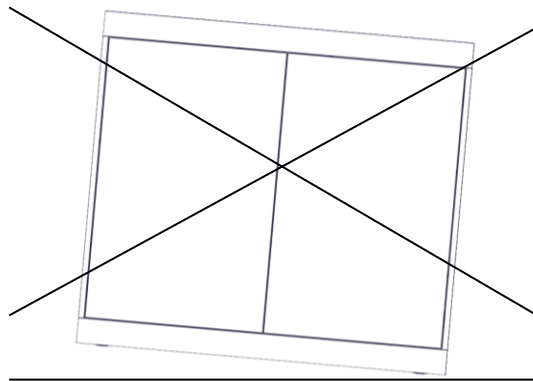


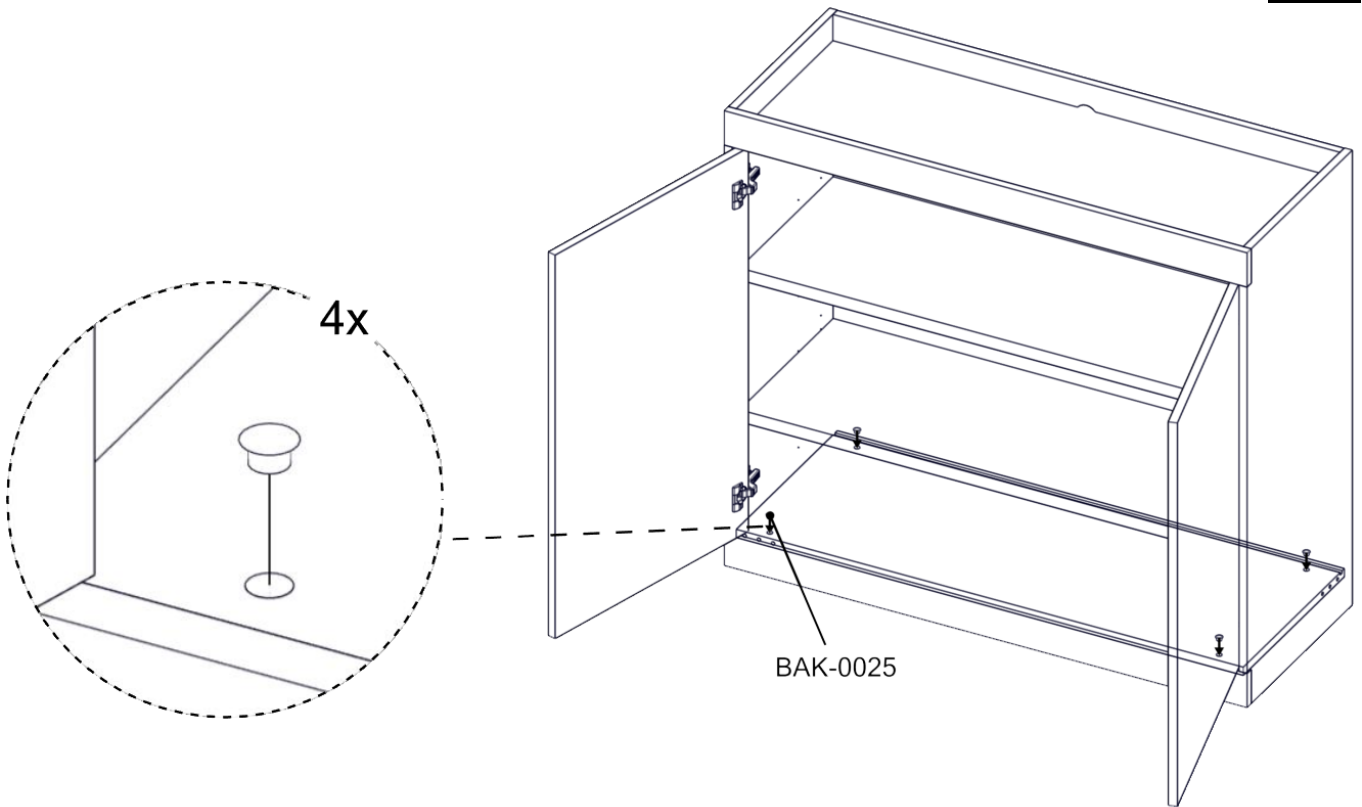
BAK-0025
x4



ZWZ-0005

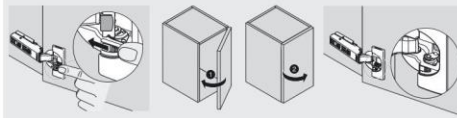
1





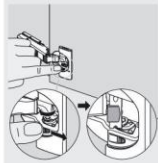
CLIP top BLUMOTION

Deaktivierung / Deactivation / Désactivation / Disattivazione / Desactivación

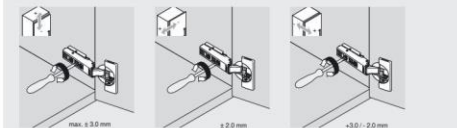


Deaktivierung einer BLUMOTION bei kleinen / leichten Fronten.
 Deactivation of BLUMOTION for small / light fronts.
 Désactivation d'un BLUMOTION pour faces petites / légères.
 Disattivazione di un BLUMOTION con ante piccole e/o leggere.
 Desactivación de BLUMOTION con frentes pequeñas / livas.

Aktivierung / Activation / Activation / Aktivazione / Activación



Verstellung / Adjustment / Réglage / Regolazione / Ajuste



Technische Änderungen vorbehalten. Subject to technical changes without notice. Modifications techniques réservées. Cambiamenti tecnici senza preavviso. Sujeto a modificaciones técnicas sin previo aviso.

Julius Blum GmbH
 Beschäftigte
 A-6870 Hohenau, Austria
 Tel. +43 5078 705-0
 Fax +43 5078 705-44
 E-Mail: info@blum.com
 www.blum.com



88-44565_11.09

